

CONTRATTO DI RICERCA
FRA
IL COMUNE DI SPERLONGA
E
IL DIPARTIMENTO DI INGEGNERIA STRUTTURALE E GEOTECNICA
UNIVERSITÀ DI ROMA “LA SAPIENZA”

**Valutazione della sicurezza delle opere strutturali
realizzate per l’ampliamento del Polo scolastico comunale
“S.Ten. Alfredo Aspri” nel Comune di Sperlonga**

ALLEGATO 2.2
AZIONI E COMBINAZIONI DI CARICO

Responsabile scientifico:

Prof.ssa Ing. Daniela Addessi

Docenti partecipanti:

Prof. Ing. Achille Paolone

Prof. Ing. Salvatore Perno

Dott. Ing. Egidio Lofrano

Roma, 18 luglio 2019

Indice

1	AZIONI ELEMENTARI.....	4
2	COMBINAZIONI DI CARICO.....	19

1 Azioni elementari

Nella Tabella 1 si riportano le azioni elementari utilizzate nell'analisi della risposta della struttura. Si precisa che:

- poiché la struttura è approssimativamente simmetrica, per il vento sono state considerate solo due azioni elementari, anziché quattro;
- il caso di carico identificato come “antropico per sisma” è una condizione di carico che tiene conto del fatto che, in condizioni sismiche, le azioni antropiche hanno diversi coefficienti di combinazione ψ_{2k} :
 - 0 per la copertura (categoria H);
 - 0.6 per ambienti suscettibili di affollamento (scuole - categoria C1);
 tuttavia, nel calcolo delle masse sismiche si è tenuto conto delle sole masse in elevazione, per tale ragione il carico antropico è stato posto identicamente nullo.

#	Nome	Tipo	Descrizione
1	DEAD1	Azione statica	Peso proprio elementi strutturali e non
2	ANTROPICO PER SISMA	Azione statica	Azioni antropiche in condizioni sismiche
3	ANTROPICO	Azione statica	Azioni antropiche
4	MODAL	Analisi modale	Analisi modale in condizioni sismiche
5	VENTO X	Azione statica	Azione del vento in direzione X
6	VENTO Y	Azione statica	Azione del vento in direzione Y
7	NEVE	Azione statica	Azione della neve
8	TEMPERATURA+	Azione statica	Azione termica positiva
9	TEMPERATURA-	Azione statica	Azione termica negativa
10	SISMA SLDX	Analisi spettrale	Spettro in direzione X, SLE
11	SISMA SLDY	Analisi spettrale	Spettro in direzione Y, SLE
12	SISMA SLVX	Analisi spettrale	Spettro in direzione X, SLU
13	SISMA SLVY	Analisi spettrale	Spettro in direzione Y, SLU
14	SISMA SLDXeccc	Azione statica	Eccentricità in direzione X, SLE
15	SISMA SLDYeccc	Azione statica	Eccentricità in direzione Y, SLE
16	SISMA SLVXeccc	Azione statica	Eccentricità in direzione X, SLU
17	SISMA SLVYeccc	Azione statica	Eccentricità in direzione Y, SLU

Tabella 1 Azione elementari e loro descrizione.

Per l'introduzione dei carichi all'interno del modello di calcolo si sono adottate le seguenti modalità:

- le azioni permanenti di travi e pilastri sono state direttamente valutate dal codice di calcolo; l'assegnazione delle azioni nel caso degli elementi shell (che modellano i solai di interpiano e di copertura) è stata eseguita nel modo seguente:

- il peso proprio e la massa degli elementi shell sono stati posti uguali a zero ed è stato applicato un carico per unità di superficie che tiene conto del peso proprio del solaio e degli elementi strutturali e non;
- le azioni permanenti delle tamponature sono state assegnate come carichi distribuiti per unità di lunghezza, concordemente con quanto fatto in fase di progetto;
- le azioni variabili antropiche e da neve sono state assegnate come carico per unità di area sulla superficie corrispondente;
- l'azione variabile da vento è stata assegnata come una forza (puntuale) pari al prodotto tra la densità di carico per unità di area e l'area della superficie interessata;
- l'azione variabile da temperatura è stata assegnata come incremento / decremento su tutti gli elementi strutturali competenti, a esclusione degli elementi strutturali al piano terra (travi di collegamento delle fondazioni e solaio al piano terra);
- per l'azione sismica, è stato assegnato al codice di calcolo lo spettro di progetto.

Le immagini che seguono (da Figura 1 a Figura 10) riportano le schermate che sintetizzano le distribuzioni di carico assegnate nel codice di calcolo agli elementi bidimensionali che modellano il solaio di copertura; quelle da Figura 11 a Figura 15 riportano le stesse associate al solaio di calpestio (piano terra); la Figura 16 e la Figura 17 riportano le azioni del vento come carichi concentrati nei nodi di copertura interessati (si ricorda che il vento è schematizzabile come azione statica equivalente); la Figura 18 e la Figura 19 riportano le azioni termiche affidate agli elementi monodimensionali (travi di copertura e pilastri); infine, dalla Figura 20 alla Figura 25 sono raffigurati i valori delle forze statiche equivalenti allo SLO, SLD e SLV, in entrambe le direzioni, associate all'eccentricità accidentale da considerare nella fase di analisi strutturale.

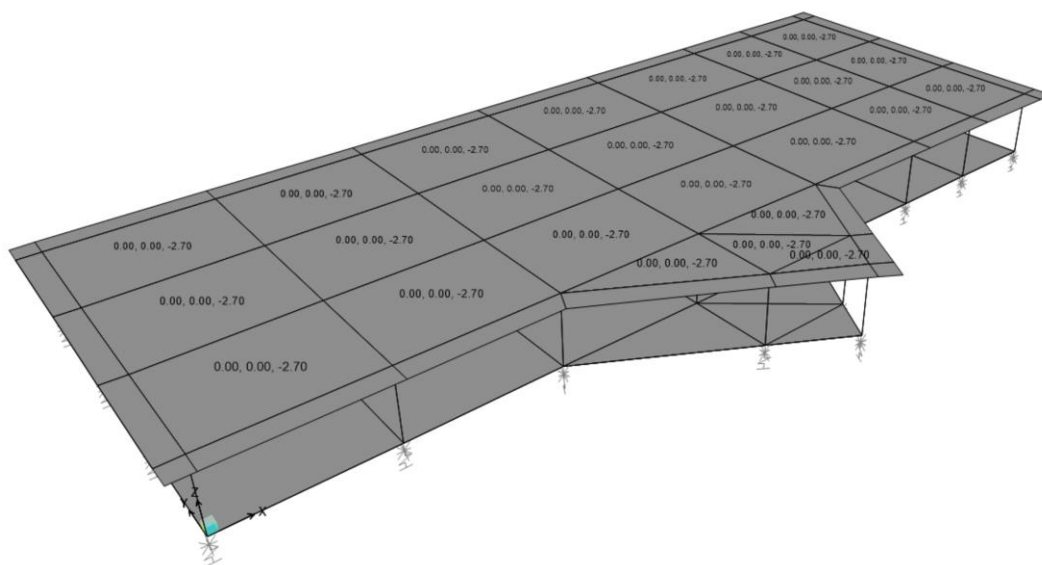


Figura 1 Carichi propri permanenti del solaio di copertura: 002 – PP. Valori in kN/m².

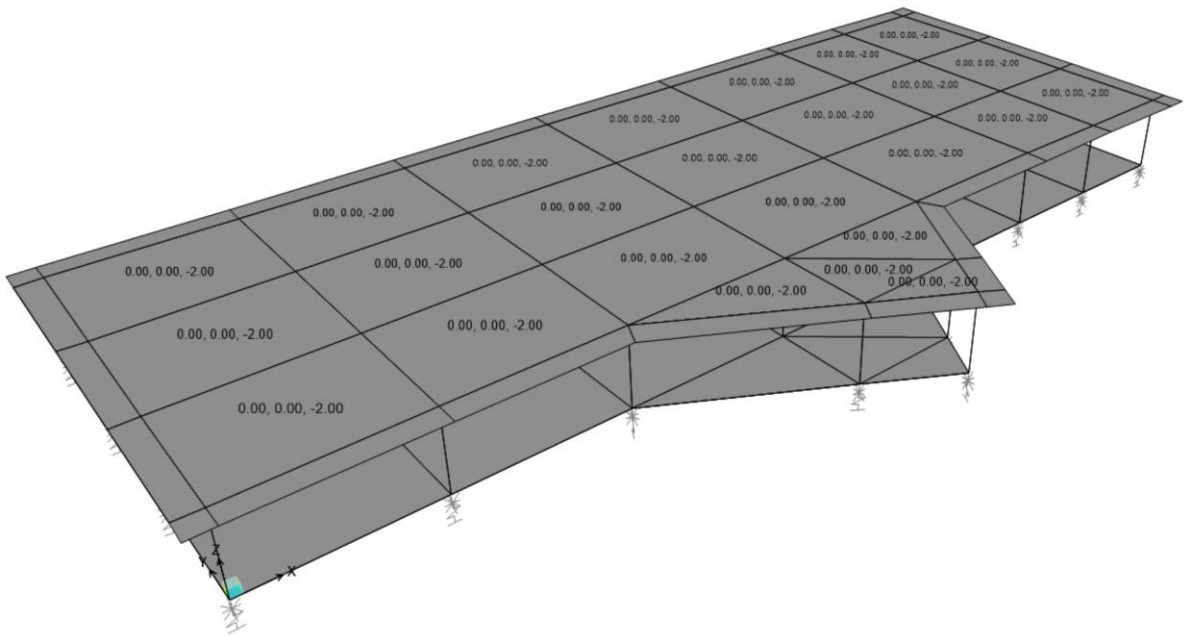


Figura 2 Carichi permanenti NON strutturali del solaio di copertura 002 – PNS. Valori in kN/m².

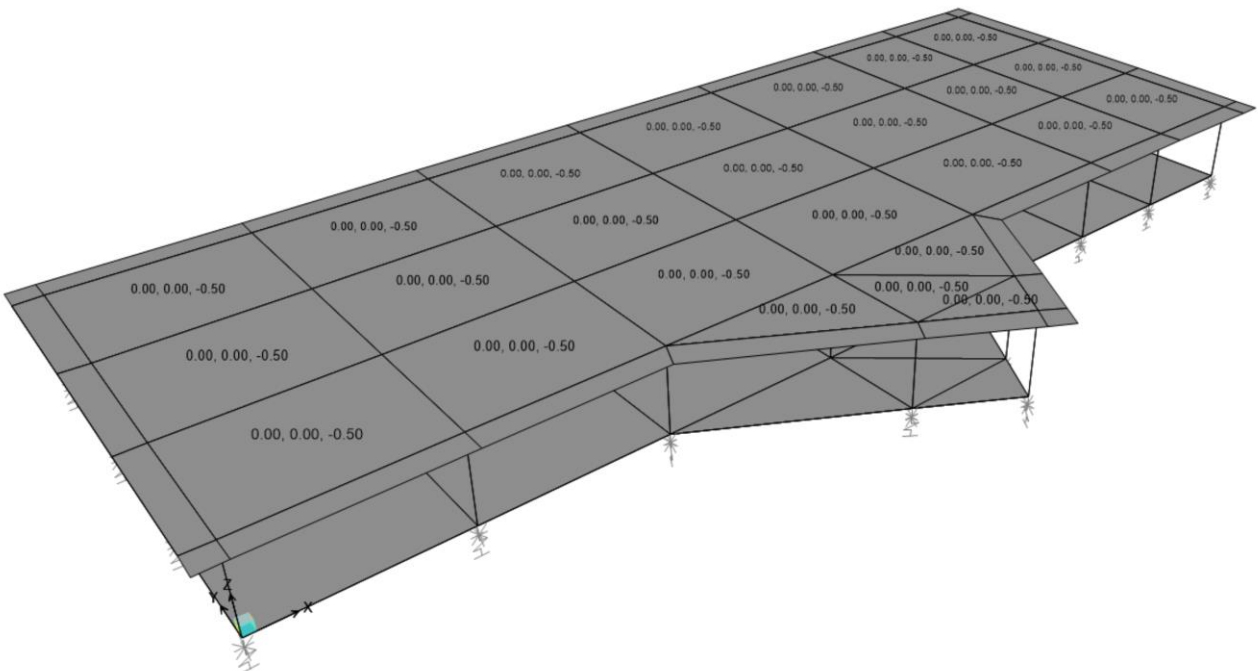


Figura 3 Carichi antropici del solaio di copertura: 002 – SA (sovraccarico accidentale). Valori in kN/m².

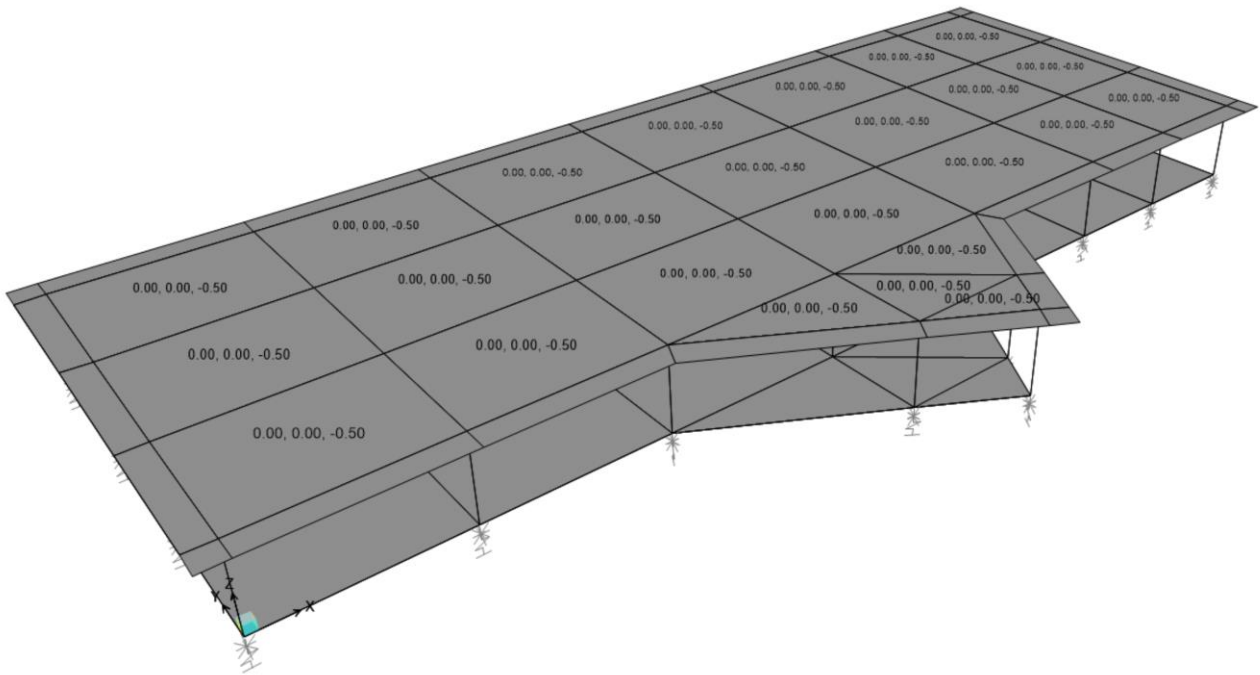


Figura 4 Carichi variabili da neve agenti sul solaio di copertura: 002 – NEVE. Valori in kN/m².

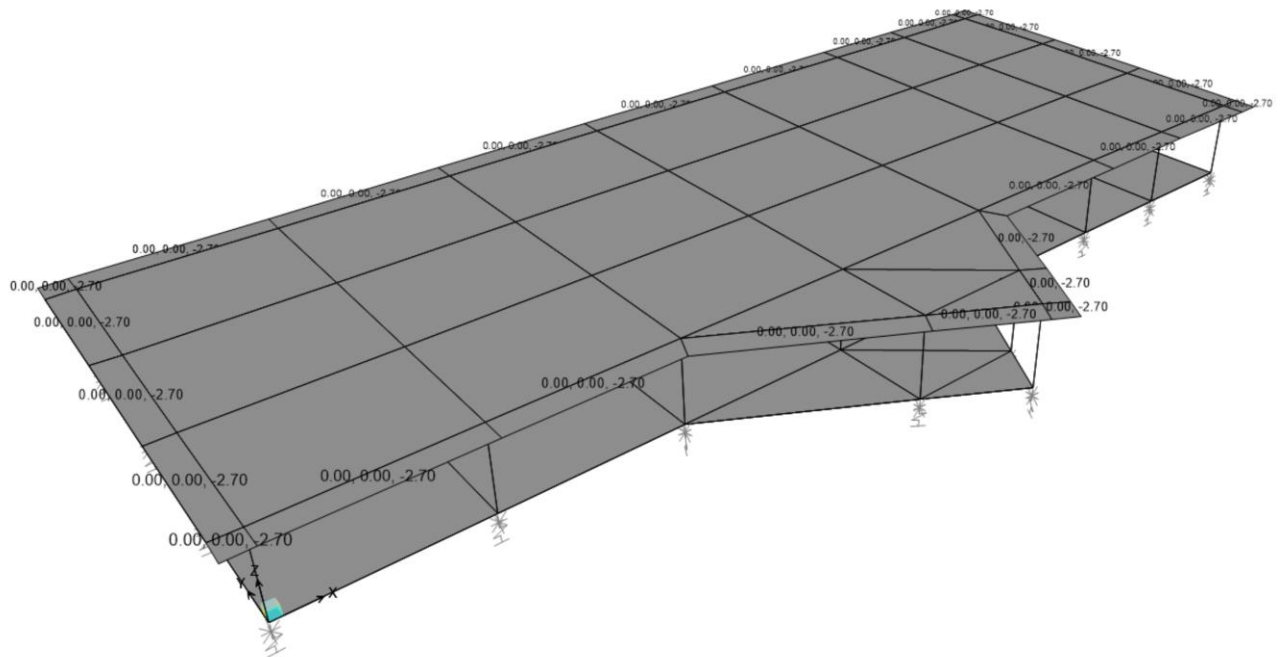


Figura 5 Carichi propri permanenti dei cornicioni di copertura: 004 – PP. Valori in kN/m².

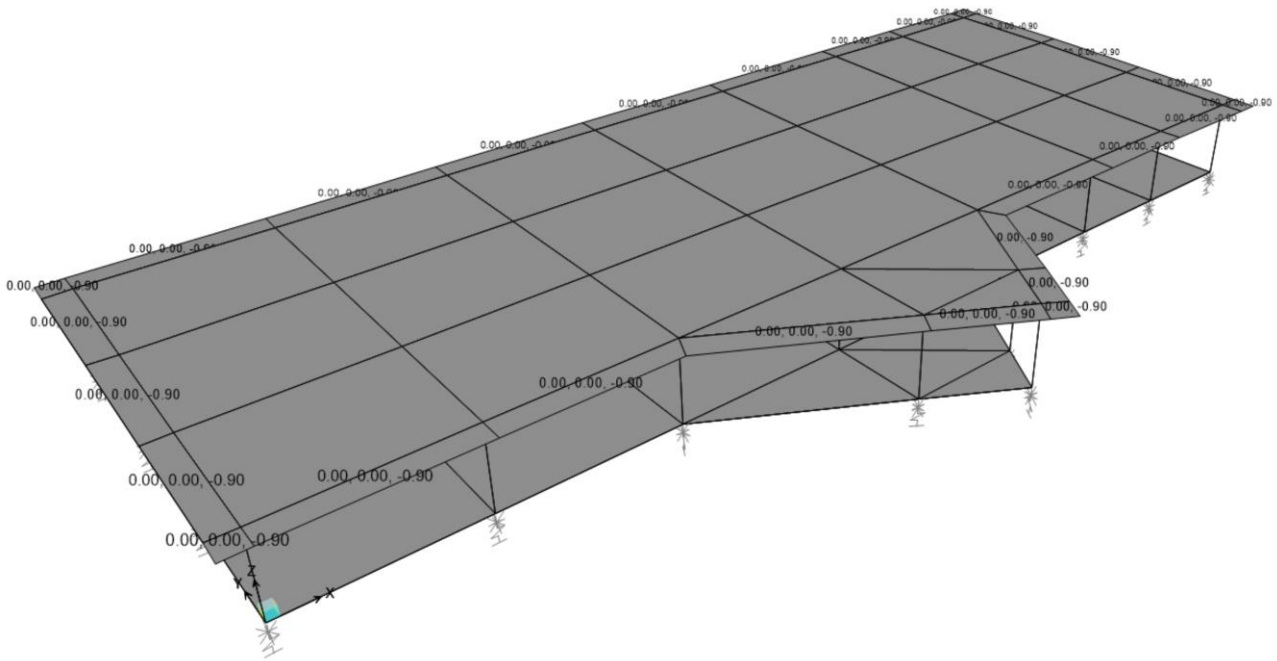


Figura 6 Carichi permanenti NON strutturali dei cornicioni: 004 – PNS. Valori in kN/m².

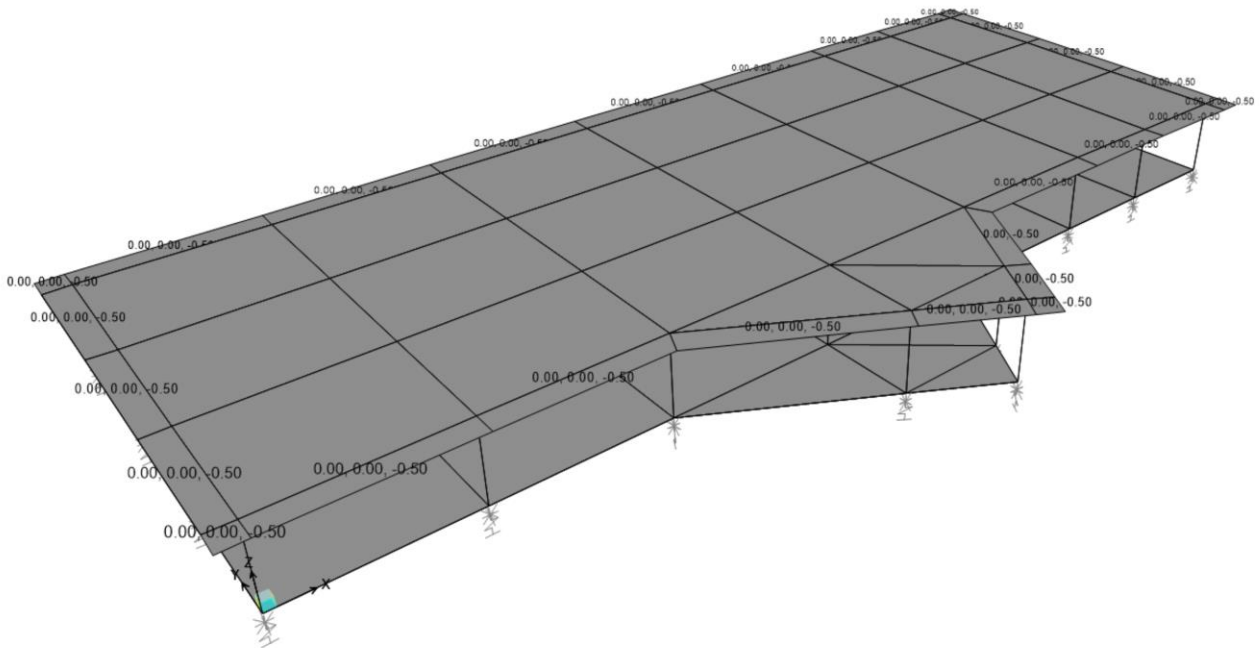


Figura 7 Carichi antropici dei cornicioni: 004 – SA (sovraccarico accidentale). Valori in kN/m².

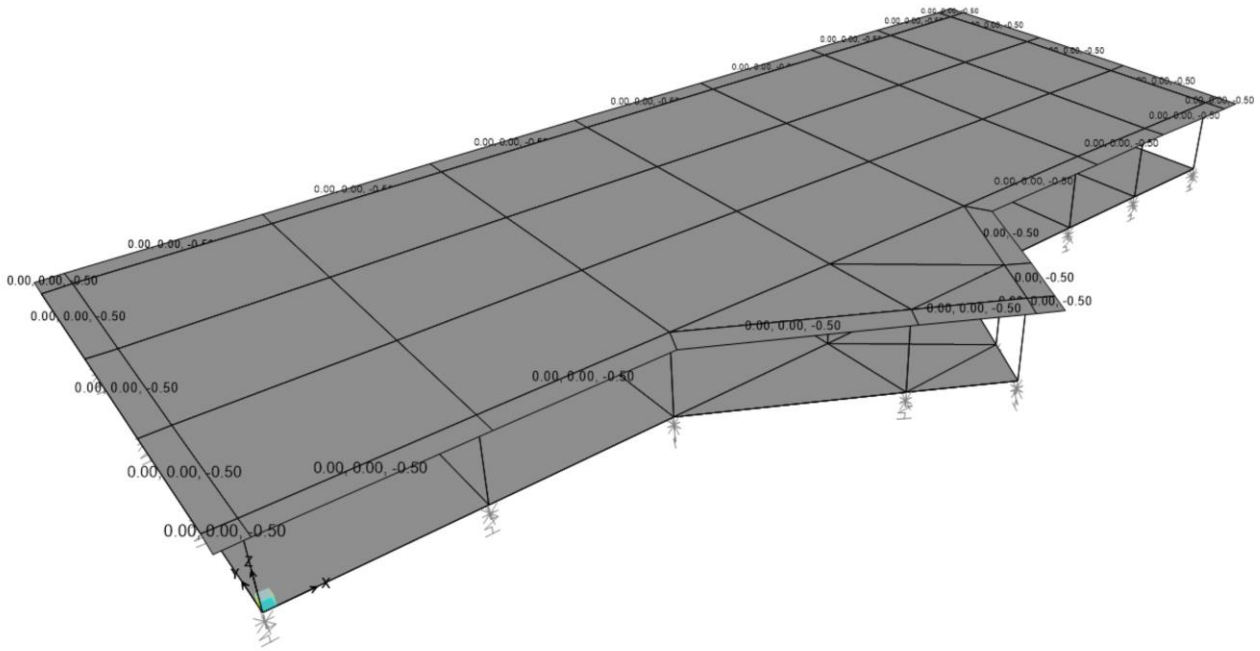


Figura 8 Carichi variabili da neve agenti sui cornicioni di copertura: 004 – NEVE. Valori in kN/m^2 .

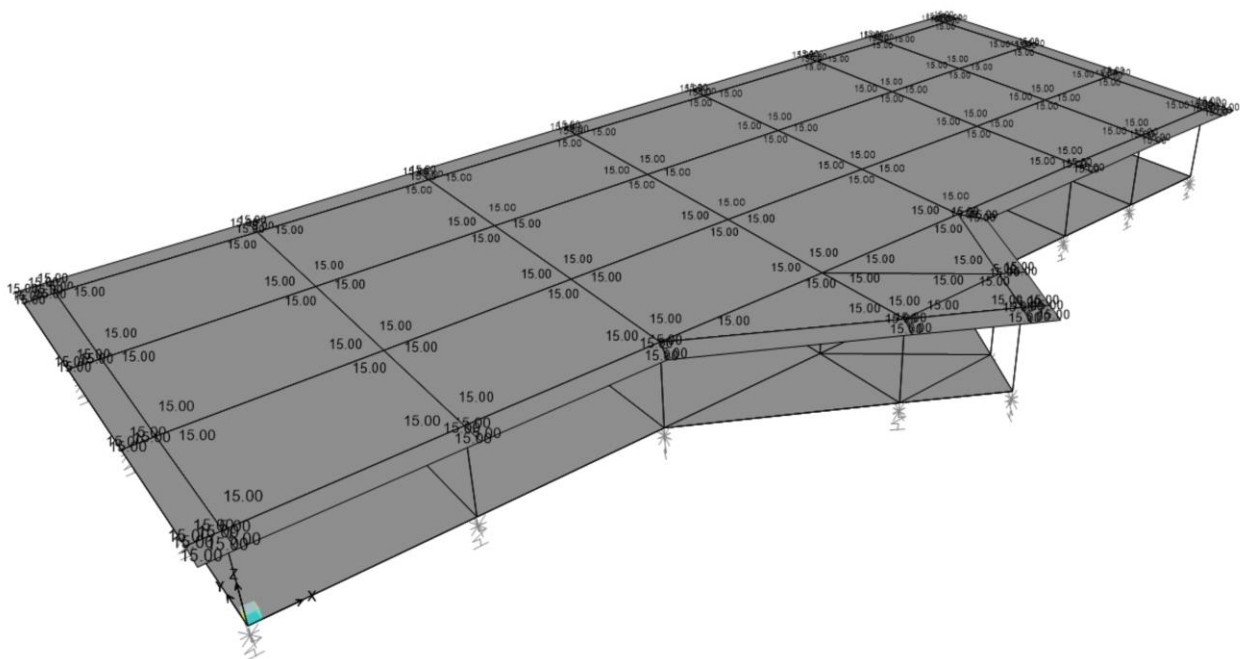


Figura 9 Variazione di temperatura positiva assegnata al solaio e ai cornicioni di copertura. Valori in $^{\circ}\text{C}$.

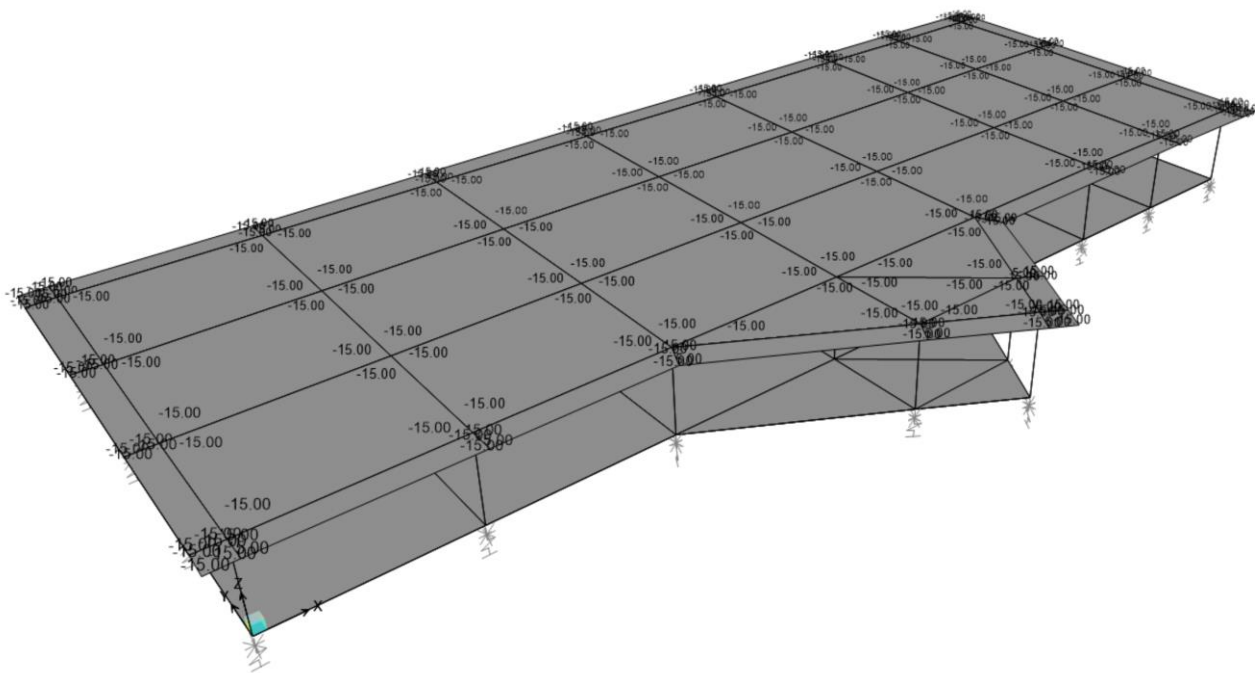


Figura 10 Variazione di temperatura negativa assegnata al solaio e ai cornicioni di copertura. Valori in °C.

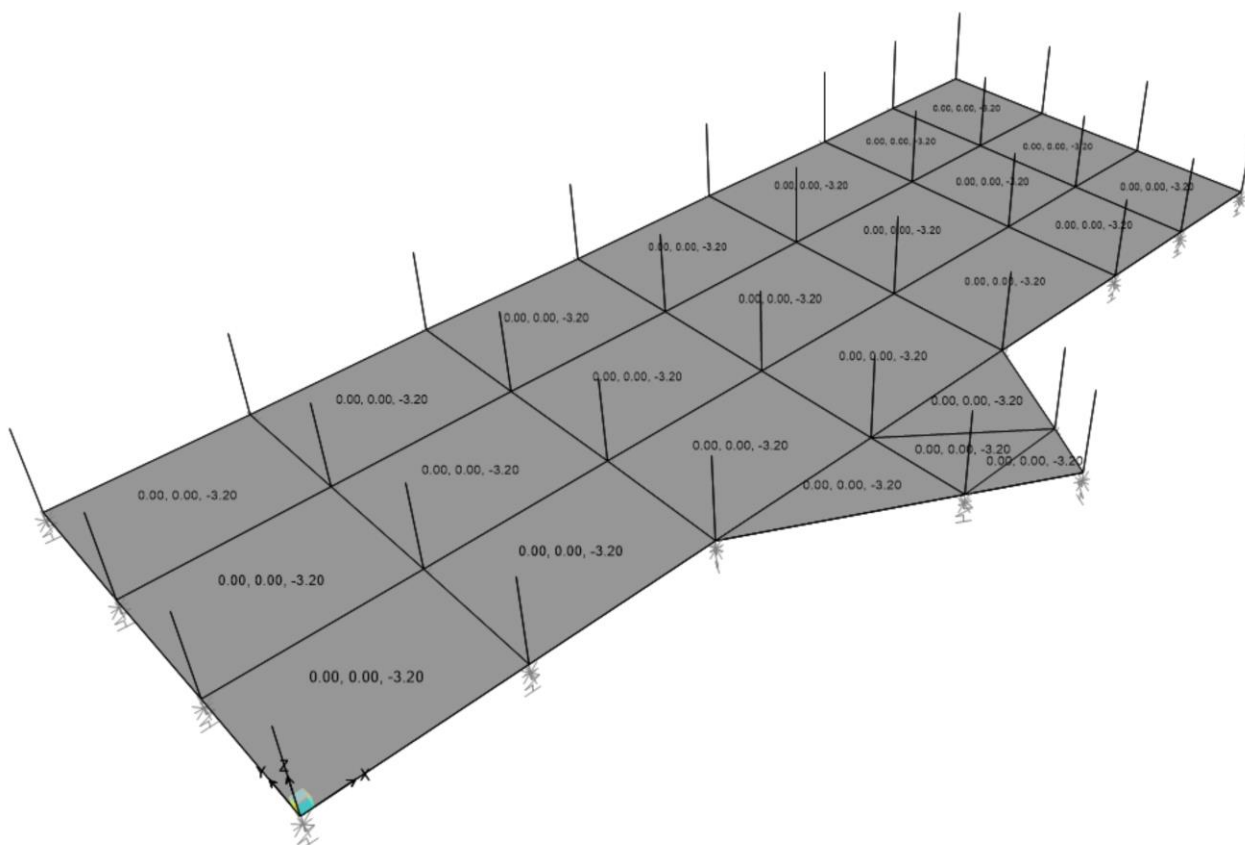


Figura 11 Carichi propri permanenti delle tamponature agenti sul solaio di calpestio: 001 – PP. Valori in kN/m².

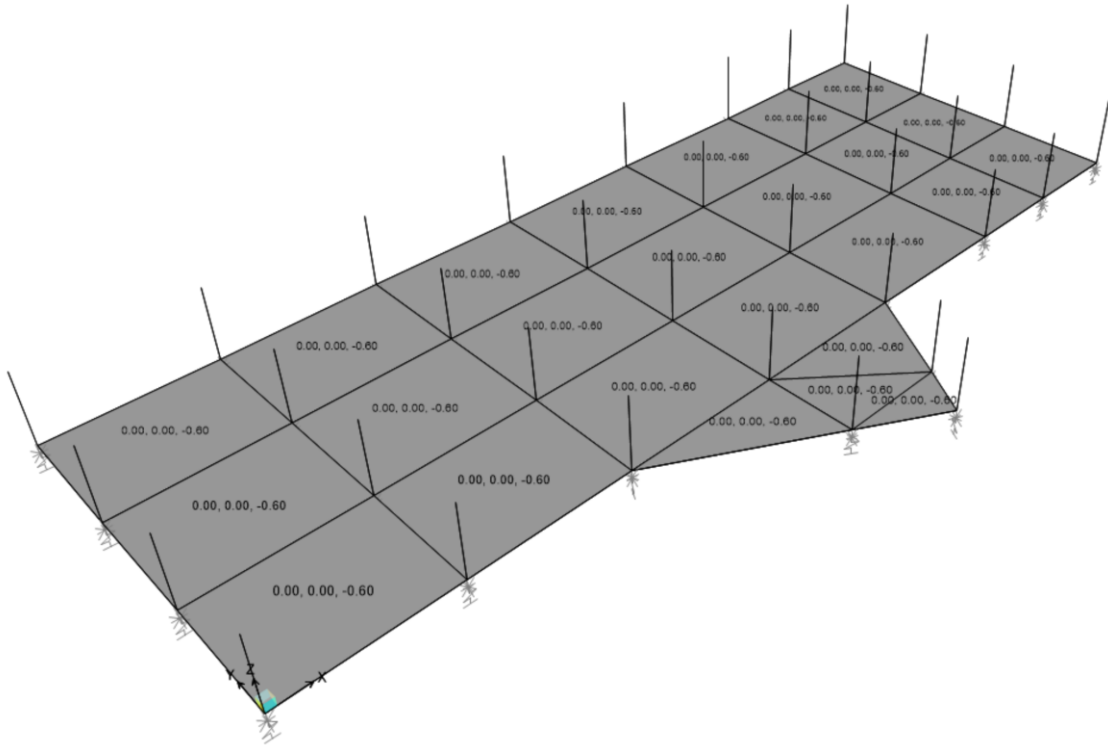


Figura 12 Carichi permanenti non strutturali delle tamponature agenti sul solaio di calpestio: 001 – PNS. Valori in kN/m².

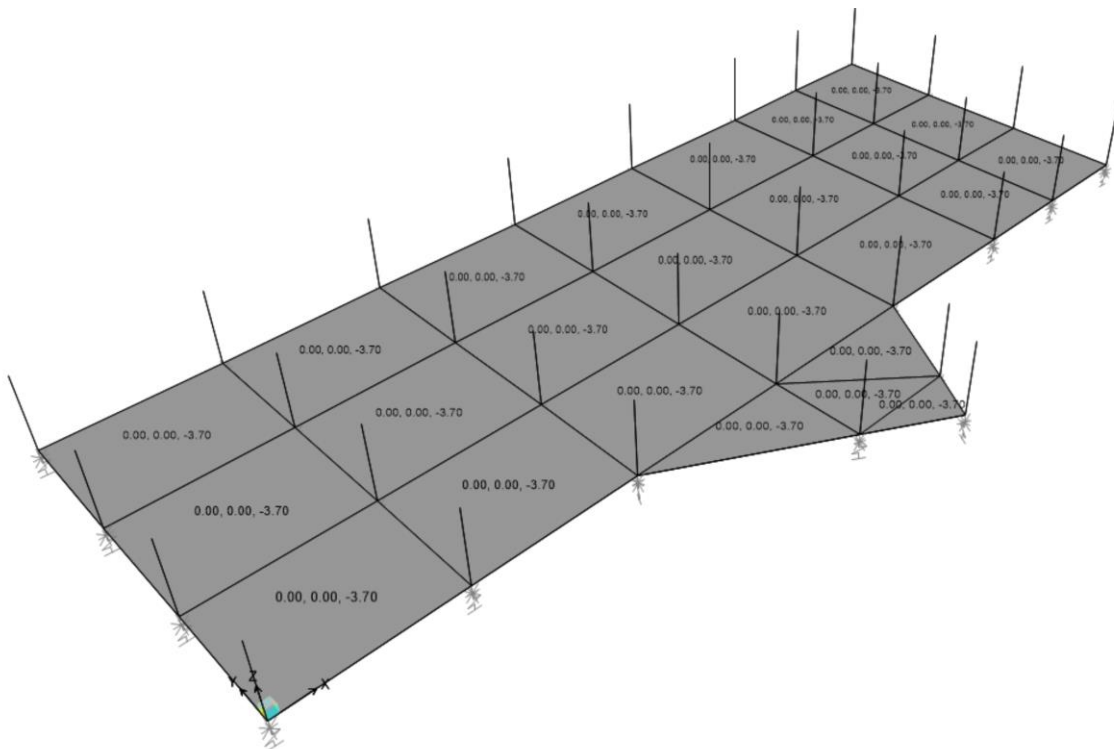


Figura 13 Carichi propri permanenti del solaio di calpestio: 003 – PP. Valori in kN/m².

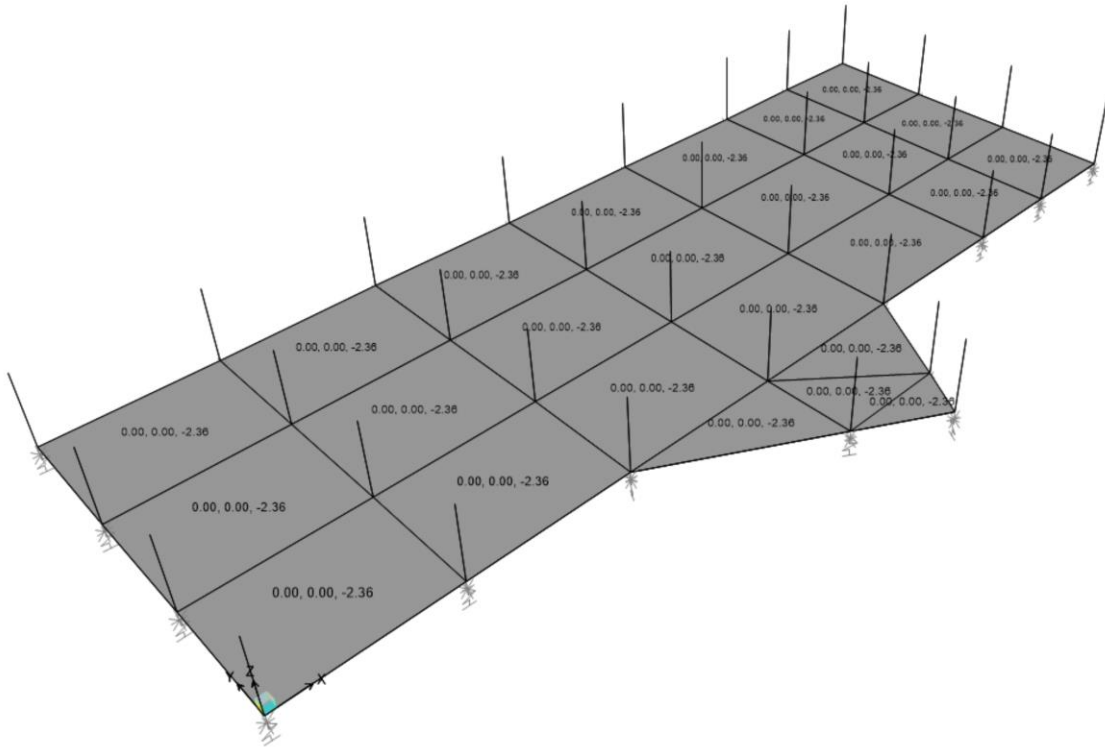


Figura 14 Carichi permanenti non strutturali del solaio di calpestio: 003 – PNS. Valori in kN/m².

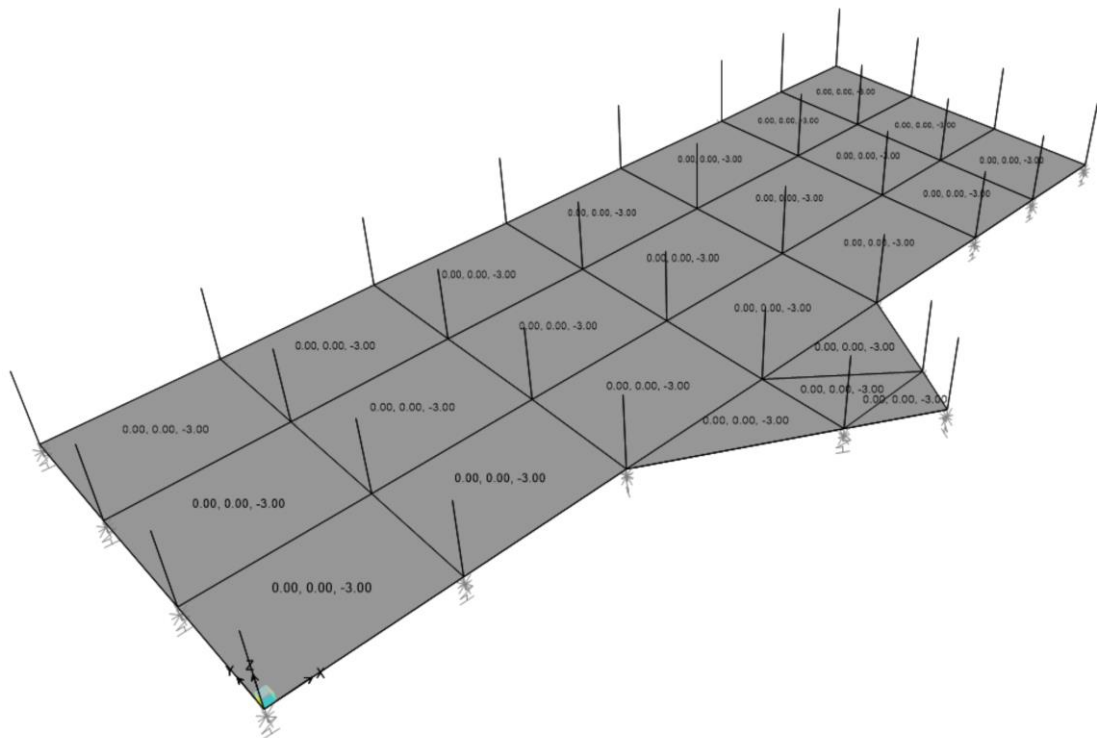


Figura 15 Carichi antropici del solaio di calpestio: 003 – SA. Valori in kN/m².

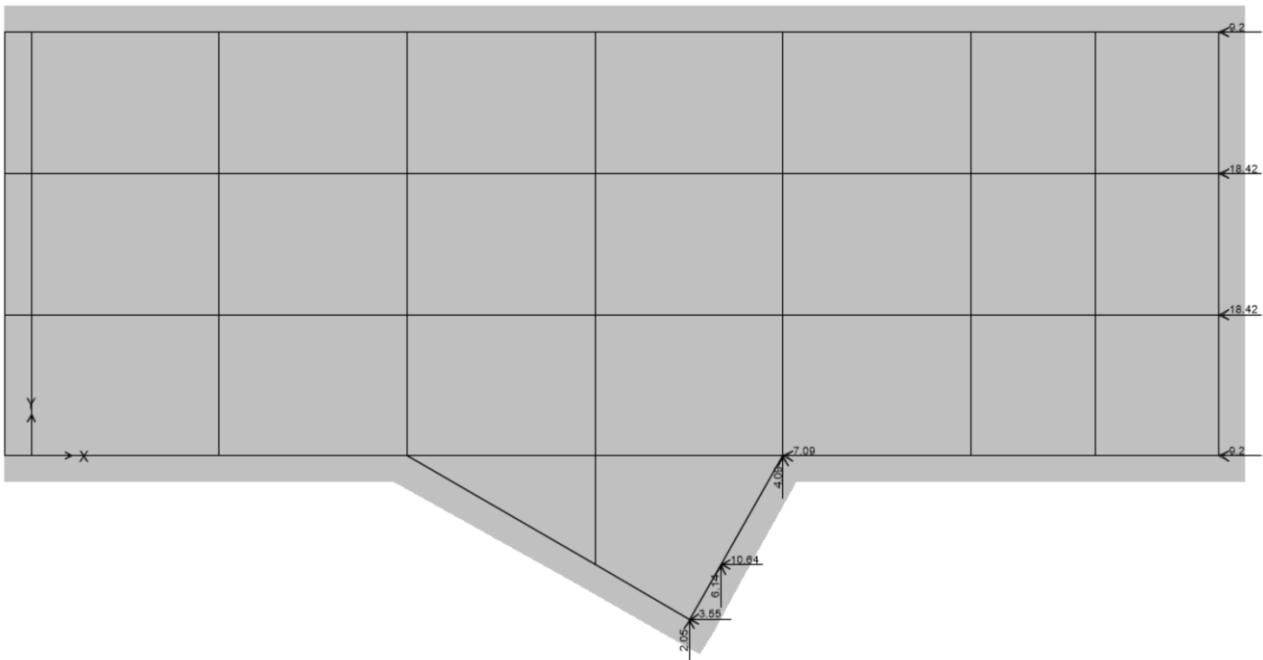


Figura 16 Azione del vento agente parallelamente alla direzione "X" del modello. Valori in kN.

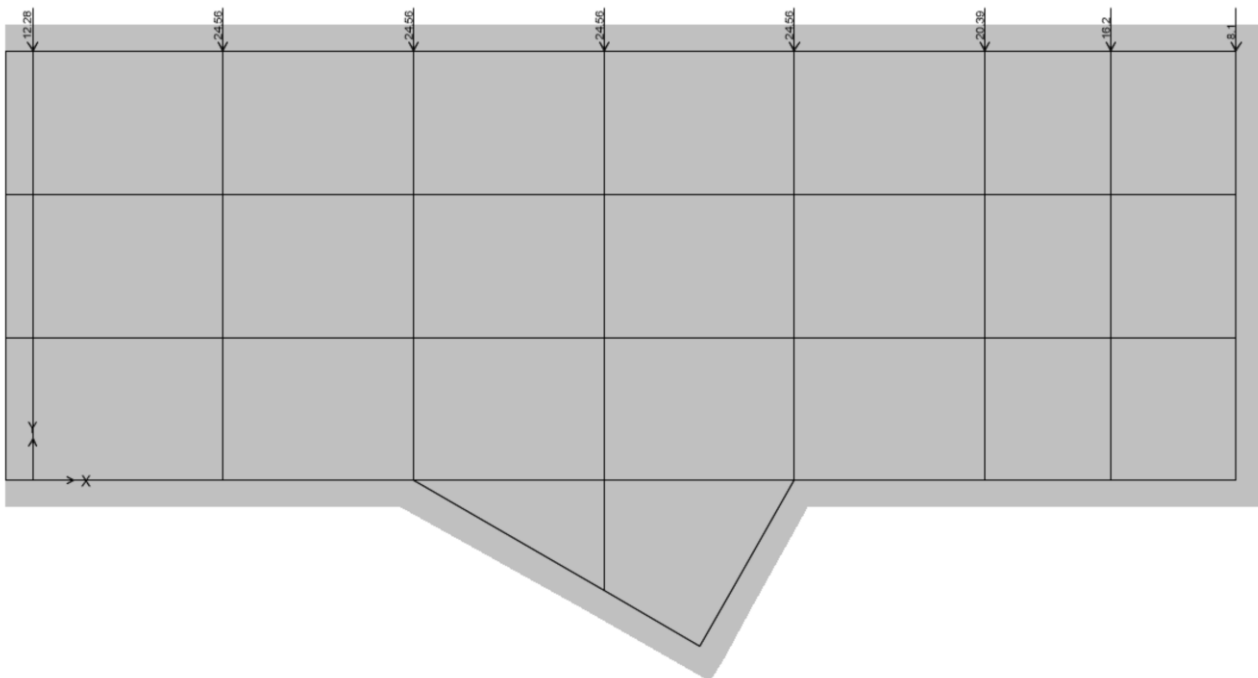


Figura 17 Azione del vento agente parallelamente alla direzione "Y" del modello. Valori in kN.

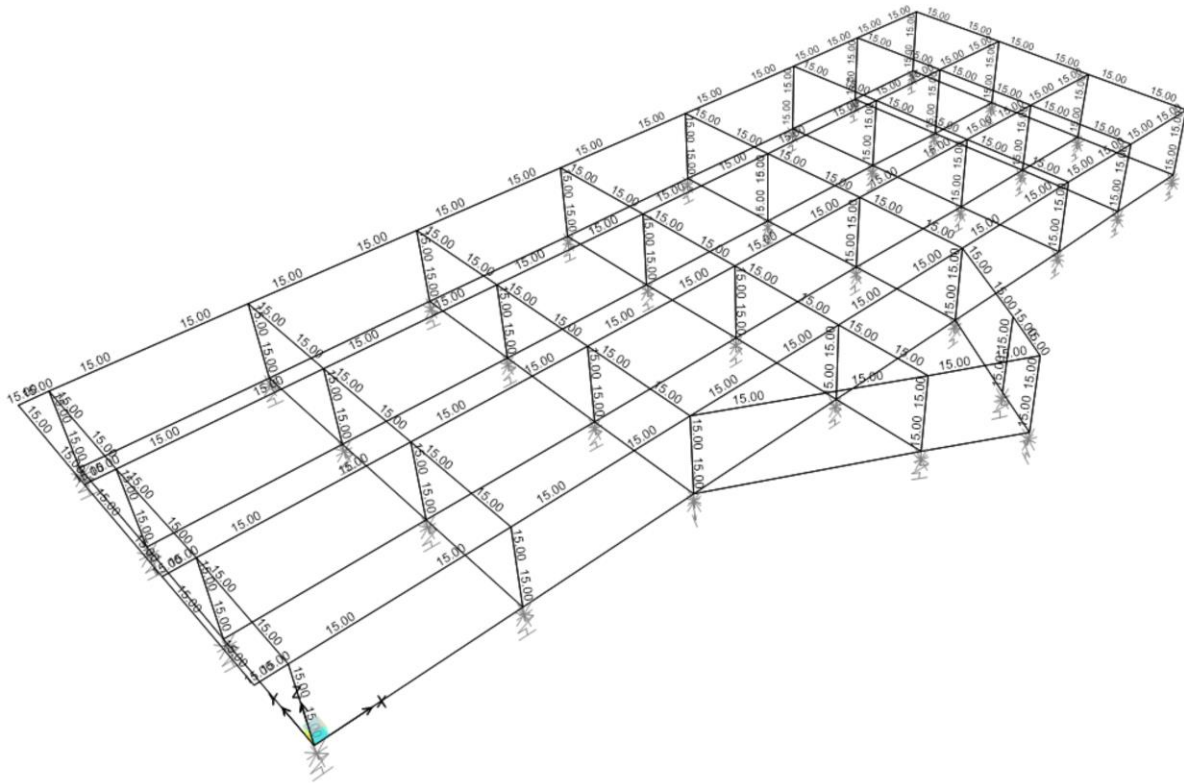


Figura 18 Variazione di temperatura positiva assegnata alle travi di copertura e ai pilastri. Valori in °C.

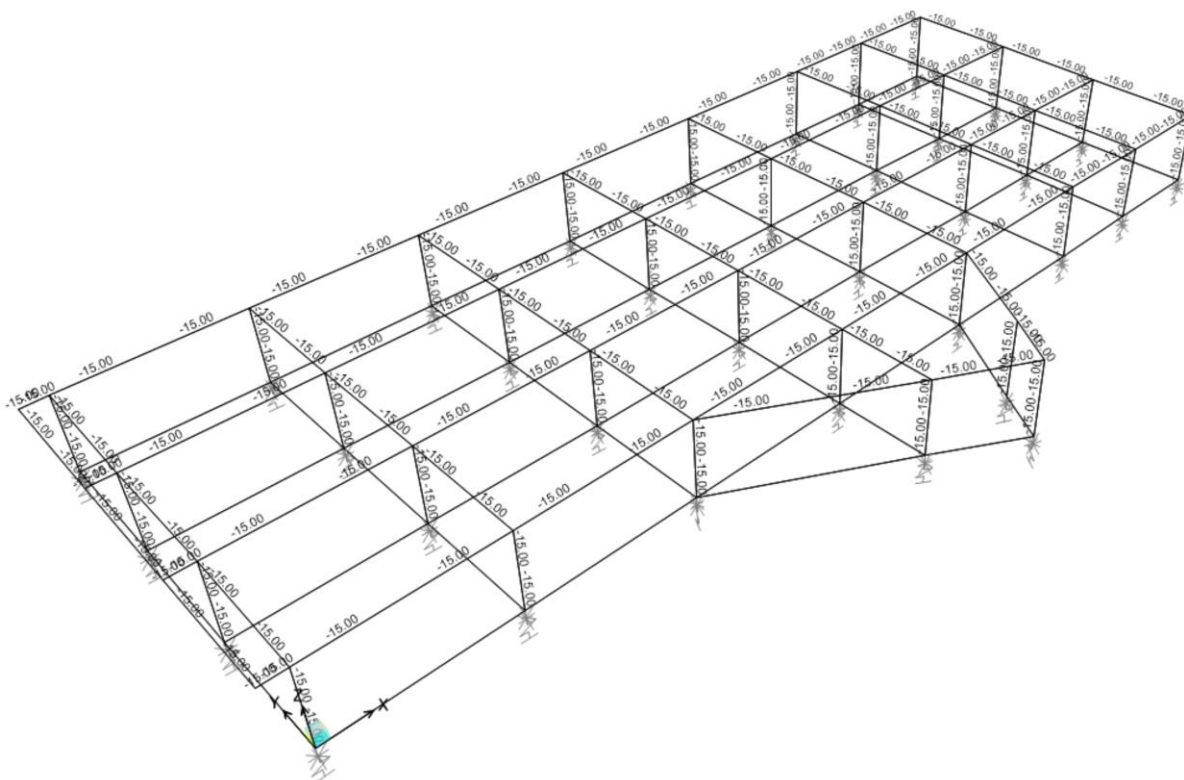


Figura 19 Variazione di temperatura negativa assegnata alle travi di copertura e ai pilastri. Valori in °C.

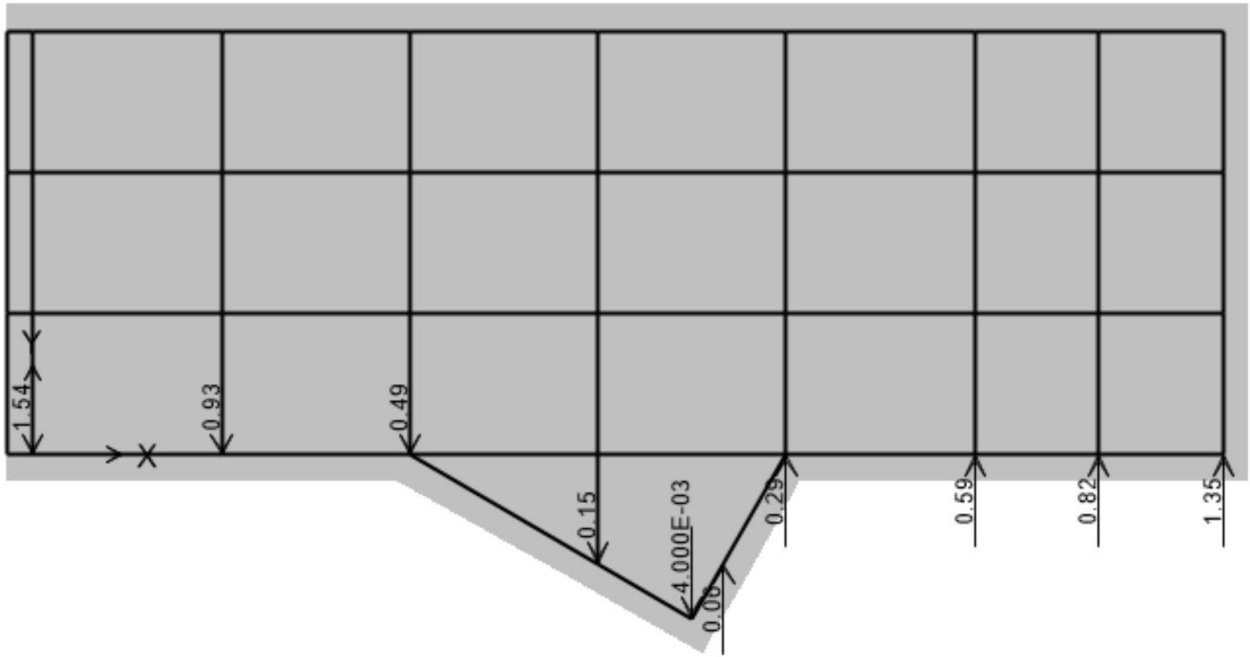


Figura 20 Forze statiche equivalenti relative all'eccentricità accidentale del sisma allo SLO in direzione X.

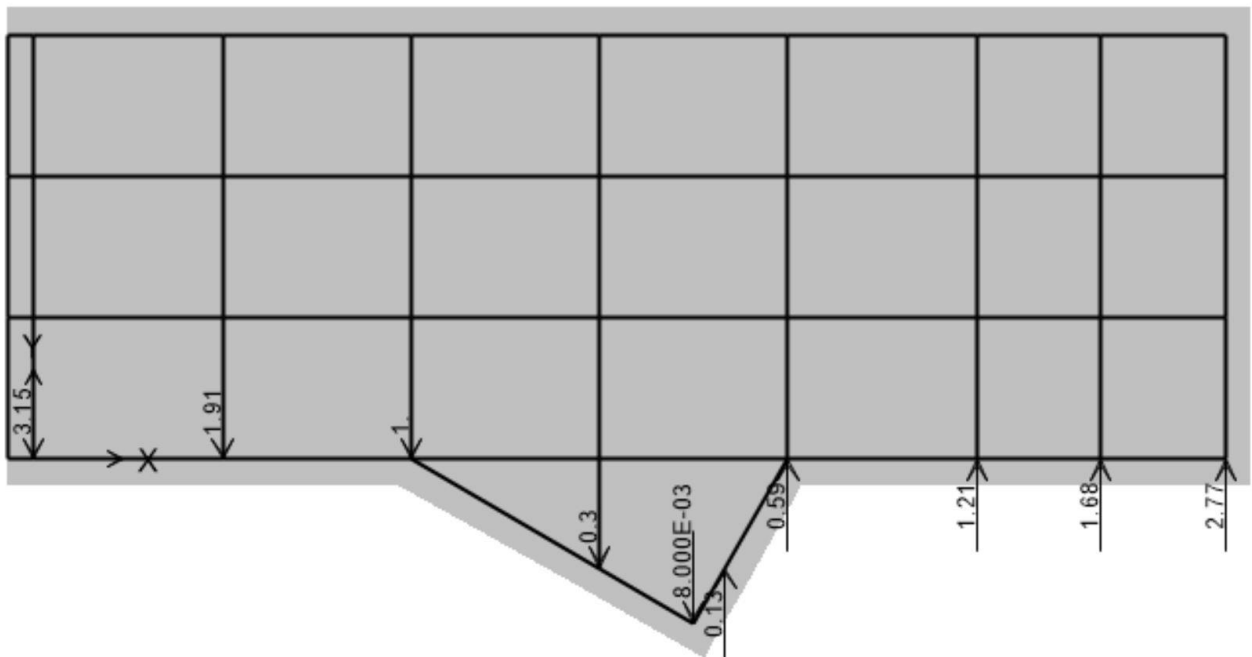


Figura 21 Forze statiche equivalenti relative all'eccentricità accidentale del sisma allo SLO in direzione Y.

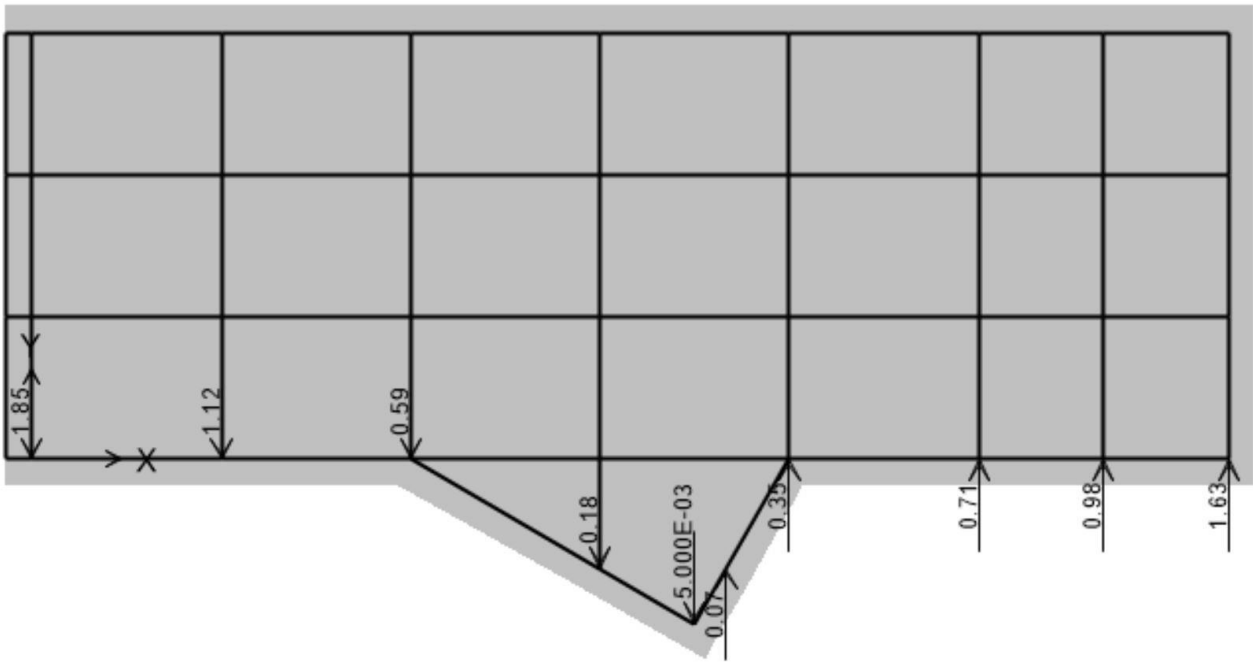


Figura 22 Forze statiche equivalenti relative all'eccentricità accidentale del sisma allo SLD in direzione X.

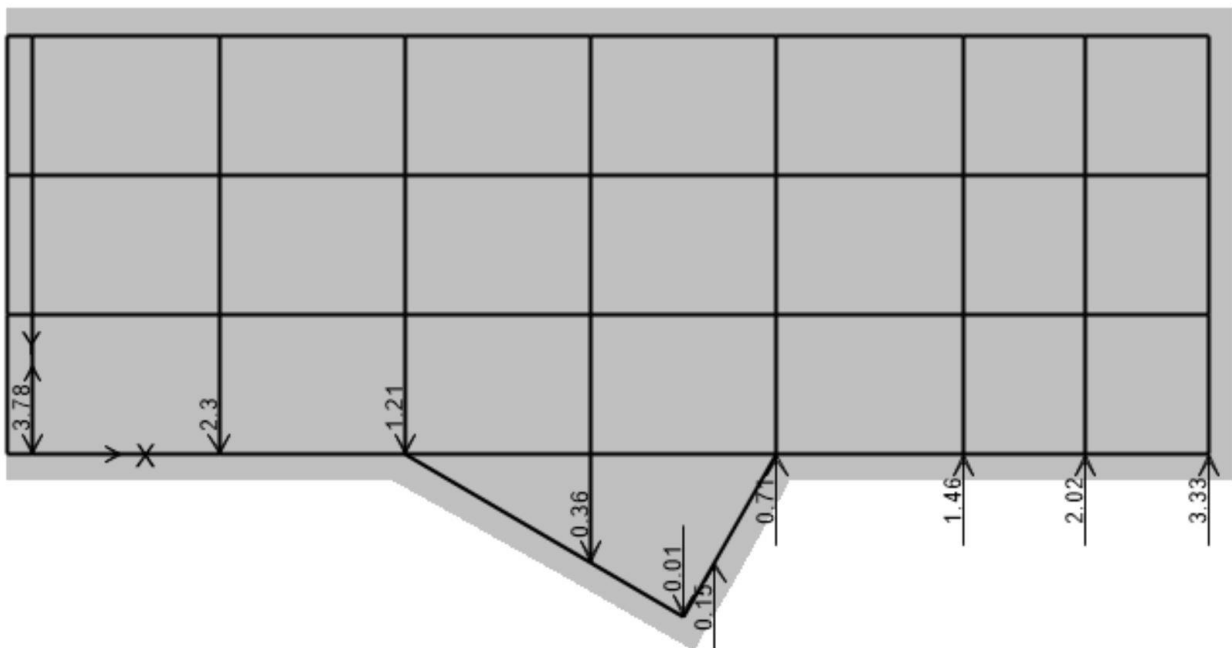


Figura 23 Forze statiche equivalenti relative all'eccentricità accidentale del sisma allo SLD in direzione Y.

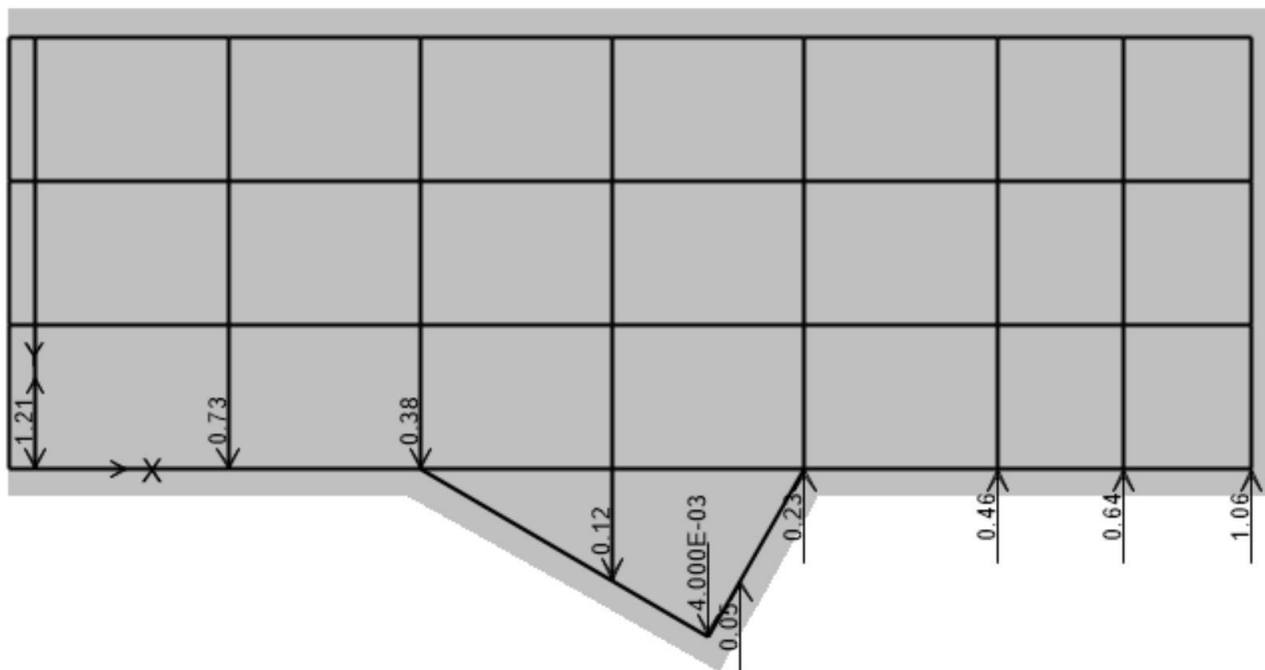


Figura 24 Forze statiche equivalenti relative all'eccentricità accidentale del sisma allo SLV ($q=3.15$) in direzione X.

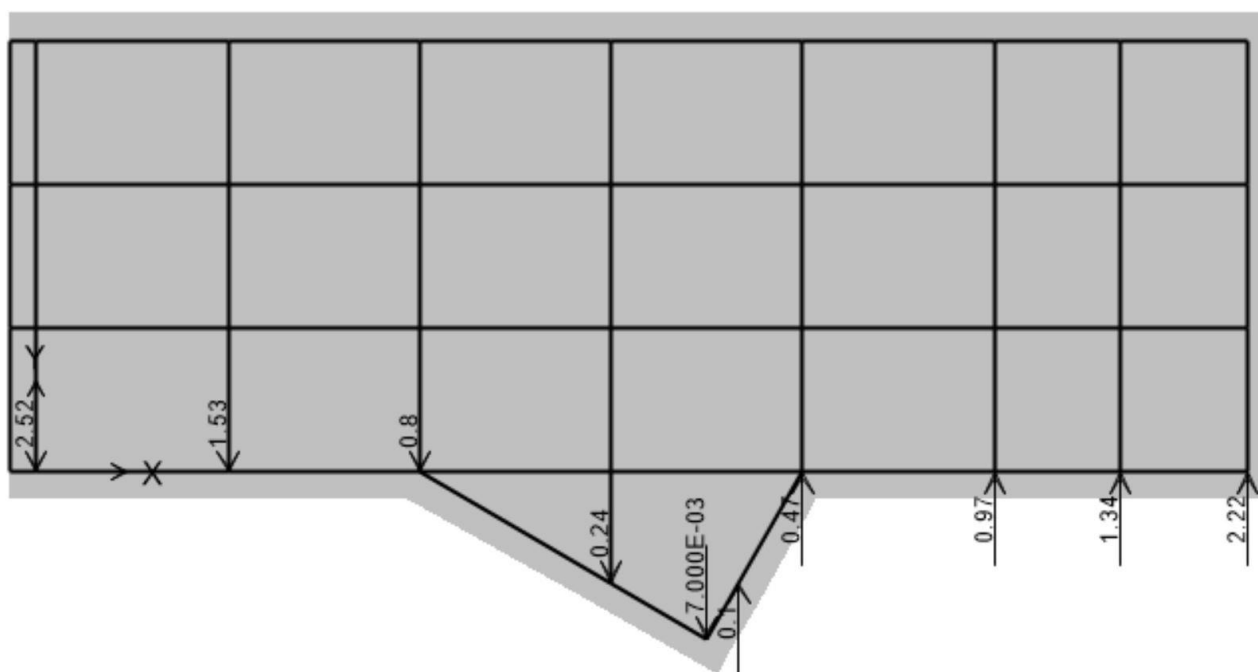


Figura 25 Forze statiche equivalenti relative all'eccentricità accidentale del sisma allo SLV ($q=3.15$) in direzione Y.

Nelle tabelle riportate nei paragrafi successivi, si riassumono i carichi contemplati nelle combinazioni “DEAD1”, “ANTROPICO”, “ANTROPICO PER SISMA”, “NEVE”, le azioni da vento, quelle della temperatura e infine quelle sismiche.

Nome della tipologia di carico	Azione elementare
DEAD1	DEAD
	001 – PP
	001 – PNS
	002 – PP
	002 – PNS
	003 – PP
	003 – PNS
	004 – PP
ANTROPICO	001 – SA
	002 – SA
	003 – SA
	004 – SA
ANTROPICO PER SISMA	002 – SA
	004 – SA
NEVE	002 – NEVE
	004 – NEVE
VENTO X	VENTO X
VENTO Y	VENTO Y
TEMPERATURA+	TEMPERATURA+
TEMPERATURA-	TEMPERATURA-
SISMA SLOX	SISMA SLOX
SISMA SLOY	SISMA SLOY
SISMA SLDX	SISMA SLDX
SISMA SLDY	SISMA SLDY
SISMA SLVX	SISMA SLVX
SISMA SLVY	SISMA SLVY
SISMA SLOXeccc	SISMA SLOXeccc
SISMA SLOYeccc	SISMA SLOYeccc
SISMA SLDXeccc	SISMA SLDXeccc
SISMA SLDYeccc	SISMA SLDYeccc
SISMA SLVXeccc	SISMA SLVXeccc
SISMA SLVYeccc	SISMA SLVYeccc

Figura 26 Identificazione dei carichi elementari che interessano le tipologie di carico.

2 Combinazioni di carico

Le tabelle che seguono riportano le combinazioni di carico (sia sismiche, sia non sismiche) agli SLE e agli SLU assegnate nel codice di calcolo, ove il fattore di scala indicato è da intendersi come il valore moltiplicativo dell'azione nominale o caratteristica, pari, a seconda del caso, a γ , a ψ o al prodotto $\gamma \psi$ (si precisa che per i carichi permanenti non strutturali G_2 , essendo questi compiutamente definiti, si sono adottati i coefficienti parziali γ_{G1} , così come previsto nelle indicazioni di cui alla tabella 2.6.I delle NTC 2008):

- la Tabella 2 mostra l'unica combinazione di carico possibile per le verifiche non sismiche SLE in condizione quasi permanente e le 4 combinazioni di carico per le verifiche agli SLE in condizione caratteristica o rara utilizzate nella relazione (in questo caso non sono riportate tutte le combinazioni possibili, giacché nell'Allegato 2 si è visto che la combinazione caratteristica con l'azione antropica come azione variabile dominante - non affetta dal coefficiente riduttivo γ_{0i} - era quella più gravosa per le relative verifiche di normativa); non sono considerate combinazioni SLE frequenti perché non necessarie per la verifica dell'opera di progetto;
 - la Tabella 3 mostra le 32 combinazioni di carico possibili per le verifiche sismiche agli SLE;
 - la Tabella 4 mostra le 170 combinazioni di carico possibili per le verifiche non sismiche agli SLU;
 - la Tabella 5 mostra le 32 combinazioni di carico possibili per le verifiche sismiche agli SLU;
- per un totale di 239 combinazioni di carico.

Nome della combinazione	Azione elementare	Coefficiente moltiplicativo
SLECOMB1-QP	DEAD1	1
SLECOMB1-QP	ANTROPICO PER SISMA	0.3
SLECOMB2-R1	DEAD1	1
SLECOMB2-R1	ANTROPICO	1
SLECOMB2-R1	VENTO X	0.6
SLECOMB2-R1	TEMPERATURA+	0.6
SLECOMB2-R1	NEVE	0.5
SLECOMB2-R2	DEAD1	1
SLECOMB2-R2	ANTROPICO	1
SLECOMB2-R2	VENTO X	0.6
SLECOMB2-R2	TEMPERATURA-	0.6
SLECOMB2-R2	NEVE	0.5
SLECOMB2-R3	DEAD1	1
SLECOMB2-R3	ANTROPICO	1
SLECOMB2-R3	VENTO Y	0.6
SLECOMB2-R3	TEMPERATURA+	0.6
SLECOMB2-R3	NEVE	0.5

Azioni e combinazioni di carico

SLECOMB2-R4	DEAD1	1
SLECOMB2-R4	ANTROPICO	1
SLECOMB2-R4	VENTO Y	0.6
SLECOMB2-R4	TEMPERATURA-	0.6
SLECOMB2-R4	NEVE	0.5

Tabella 2 Combinazioni SLE non sismiche

Nome della combinazione	Azione elementare	Coefficiente moltiplicativo
SLECOMBEQ1	SISMA SLDX	1
SLECOMBEQ1	SISMA SLDY	0.3
SLECOMBEQ1	SISMA SLDXecc	1
SLECOMBEQ1	SISMA SLDYecc	1
SLECOMBEQ1	DEAD1	1
SLECOMBEQ1	ANTROPICO PER SISMA	0.3
SLECOMBEQ2	SISMA SLDX	1
SLECOMBEQ2	SISMA SLDY	-0.3
SLECOMBEQ2	SISMA SLDXecc	1
SLECOMBEQ2	SISMA SLDYecc	1
SLECOMBEQ2	DEAD1	1
SLECOMBEQ2	ANTROPICO PER SISMA	0.3
SLECOMBEQ3	SISMA SLDX	-1
SLECOMBEQ3	SISMA SLDY	0.3
SLECOMBEQ3	SISMA SLDXecc	1
SLECOMBEQ3	SISMA SLDYecc	1
SLECOMBEQ3	DEAD1	1
SLECOMBEQ3	ANTROPICO PER SISMA	0.3
SLECOMBEQ4	SISMA SLDX	-1
SLECOMBEQ4	SISMA SLDY	-0.3
SLECOMBEQ4	SISMA SLDXecc	1
SLECOMBEQ4	SISMA SLDYecc	1
SLECOMBEQ4	DEAD1	1
SLECOMBEQ4	ANTROPICO PER SISMA	0.3
SLECOMBEQ5	SISMA SLDX	1
SLECOMBEQ5	SISMA SLDY	0.3
SLECOMBEQ5	SISMA SLDXecc	1
SLECOMBEQ5	SISMA SLDYecc	-1
SLECOMBEQ5	DEAD1	1
SLECOMBEQ5	ANTROPICO PER SISMA	0.3
SLECOMBEQ6	SISMA SLDX	1
SLECOMBEQ6	SISMA SLDY	-0.3
SLECOMBEQ6	SISMA SLDXecc	1
SLECOMBEQ6	SISMA SLDYecc	-1
SLECOMBEQ6	DEAD1	1
SLECOMBEQ6	ANTROPICO PER SISMA	0.3
SLECOMBEQ7	SISMA SLDX	-1
SLECOMBEQ7	SISMA SLDY	0.3
SLECOMBEQ7	SISMA SLDXecc	1
SLECOMBEQ7	SISMA SLDYecc	-1
SLECOMBEQ7	DEAD1	1
SLECOMBEQ7	ANTROPICO PER SISMA	0.3
SLECOMBEQ8	SISMA SLDX	-1

Azioni e combinazioni di carico

SLECOMBEQ8	SISMA SLDY	-0.3
SLECOMBEQ8	SISMA SLDXecc	1
SLECOMBEQ8	SISMA SLDYecc	-1
SLECOMBEQ8	DEAD1	1
SLECOMBEQ8	ANTROPICO PER SISMA	0.3
SLECOMBEQ9	SISMA SLDX	1
SLECOMBEQ9	SISMA SLDY	0.3
SLECOMBEQ9	SISMA SLDXecc	-1
SLECOMBEQ9	SISMA SLDYecc	1
SLECOMBEQ9	DEAD1	1
SLECOMBEQ9	ANTROPICO PER SISMA	0.3
SLECOMBEQ10	SISMA SLDX	1
SLECOMBEQ10	SISMA SLDY	-0.3
SLECOMBEQ10	SISMA SLDXecc	-1
SLECOMBEQ10	SISMA SLDYecc	1
SLECOMBEQ10	DEAD1	1
SLECOMBEQ10	ANTROPICO PER SISMA	0.3
SLECOMBEQ11	SISMA SLDX	-1
SLECOMBEQ11	SISMA SLDY	0.3
SLECOMBEQ11	SISMA SLDXecc	-1
SLECOMBEQ11	SISMA SLDYecc	1
SLECOMBEQ11	DEAD1	1
SLECOMBEQ11	ANTROPICO PER SISMA	0.3
SLECOMBEQ12	SISMA SLDX	-1
SLECOMBEQ12	SISMA SLDY	-0.3
SLECOMBEQ12	SISMA SLDXecc	-1
SLECOMBEQ12	SISMA SLDYecc	1
SLECOMBEQ12	DEAD1	1
SLECOMBEQ12	ANTROPICO PER SISMA	0.3
SLECOMBEQ13	SISMA SLDX	1
SLECOMBEQ13	SISMA SLDY	0.3
SLECOMBEQ13	SISMA SLDXecc	-1
SLECOMBEQ13	SISMA SLDYecc	-1
SLECOMBEQ13	DEAD1	1
SLECOMBEQ13	ANTROPICO PER SISMA	0.3
SLECOMBEQ14	SISMA SLDX	1
SLECOMBEQ14	SISMA SLDY	-0.3
SLECOMBEQ14	SISMA SLDXecc	-1
SLECOMBEQ14	SISMA SLDYecc	-1
SLECOMBEQ14	DEAD1	1
SLECOMBEQ14	ANTROPICO PER SISMA	0.3
SLECOMBEQ15	SISMA SLDX	-1
SLECOMBEQ15	SISMA SLDY	0.3
SLECOMBEQ15	SISMA SLDXecc	-1

SLECOMBEQ15	SISMA SLDYecc	-1
SLECOMBEQ15	DEAD1	1
SLECOMBEQ15	ANTROPICO PER SISMA	0.3
SLECOMBEQ16	SISMA SLDX	-1
SLECOMBEQ16	SISMA SLDY	-0.3
SLECOMBEQ16	SISMA SLDXecc	-1
SLECOMBEQ16	SISMA SLDYecc	-1
SLECOMBEQ16	DEAD1	1
SLECOMBEQ16	ANTROPICO PER SISMA	0.3
SLECOMBEQ17	SISMA SLDY	1
SLECOMBEQ17	SISMA SLDX	0.3
SLECOMBEQ17	SISMA SLDXecc	1
SLECOMBEQ17	SISMA SLDYecc	1
SLECOMBEQ17	DEAD1	1
SLECOMBEQ17	ANTROPICO PER SISMA	0.3
SLECOMBEQ18	SISMA SLDY	1
SLECOMBEQ18	SISMA SLDX	-0.3
SLECOMBEQ18	SISMA SLDXecc	1
SLECOMBEQ18	SISMA SLDYecc	1
SLECOMBEQ18	DEAD1	1
SLECOMBEQ18	ANTROPICO PER SISMA	0.3
SLECOMBEQ19	SISMA SLDY	-1
SLECOMBEQ19	SISMA SLDX	0.3
SLECOMBEQ19	SISMA SLDXecc	1
SLECOMBEQ19	SISMA SLDYecc	1
SLECOMBEQ19	DEAD1	1
SLECOMBEQ19	ANTROPICO PER SISMA	0.3
SLECOMBEQ20	SISMA SLDY	-1
SLECOMBEQ20	SISMA SLDX	-0.3
SLECOMBEQ20	SISMA SLDXecc	1
SLECOMBEQ20	SISMA SLDYecc	1
SLECOMBEQ20	DEAD1	1
SLECOMBEQ20	ANTROPICO PER SISMA	0.3
SLECOMBEQ21	SISMA SLDY	1
SLECOMBEQ21	SISMA SLDX	0.3
SLECOMBEQ21	SISMA SLDXecc	1
SLECOMBEQ21	SISMA SLDYecc	-1
SLECOMBEQ21	DEAD1	1
SLECOMBEQ21	ANTROPICO PER SISMA	0.3
SLECOMBEQ22	SISMA SLDY	1
SLECOMBEQ22	SISMA SLDX	-0.3
SLECOMBEQ22	SISMA SLDXecc	1
SLECOMBEQ22	SISMA SLDYecc	-1
SLECOMBEQ22	DEAD1	1

SLECOMBEQ22	ANTROPICO PER SISMA	0.3
SLECOMBEQ23	SISMA SLDY	-1
SLECOMBEQ23	SISMA SLDX	0.3
SLECOMBEQ23	SISMA SLDXecc	1
SLECOMBEQ23	SISMA SLDYecc	-1
SLECOMBEQ23	DEAD1	1
SLECOMBEQ23	ANTROPICO PER SISMA	0.3
SLECOMBEQ24	SISMA SLDY	-1
SLECOMBEQ24	SISMA SLDX	-0.3
SLECOMBEQ24	SISMA SLDXecc	1
SLECOMBEQ24	SISMA SLDYecc	-1
SLECOMBEQ24	DEAD1	1
SLECOMBEQ24	ANTROPICO PER SISMA	0.3
SLECOMBEQ25	SISMA SLDY	1
SLECOMBEQ25	SISMA SLDX	0.3
SLECOMBEQ25	SISMA SLDXecc	-1
SLECOMBEQ25	SISMA SLDYecc	1
SLECOMBEQ25	DEAD1	1
SLECOMBEQ25	ANTROPICO PER SISMA	0.3
SLECOMBEQ26	SISMA SLDY	1
SLECOMBEQ26	SISMA SLDX	-0.3
SLECOMBEQ26	SISMA SLDXecc	-1
SLECOMBEQ26	SISMA SLDYecc	1
SLECOMBEQ26	DEAD1	1
SLECOMBEQ26	ANTROPICO PER SISMA	0.3
SLECOMBEQ27	SISMA SLDY	-1
SLECOMBEQ27	SISMA SLDX	0.3
SLECOMBEQ27	SISMA SLDXecc	-1
SLECOMBEQ27	SISMA SLDYecc	1
SLECOMBEQ27	DEAD1	1
SLECOMBEQ27	ANTROPICO PER SISMA	0.3
SLECOMBEQ28	SISMA SLDY	-1
SLECOMBEQ28	SISMA SLDX	-0.3
SLECOMBEQ28	SISMA SLDXecc	-1
SLECOMBEQ28	SISMA SLDYecc	1
SLECOMBEQ28	DEAD1	1
SLECOMBEQ28	ANTROPICO PER SISMA	0.3
SLECOMBEQ29	SISMA SLDY	1
SLECOMBEQ29	SISMA SLDX	0.3
SLECOMBEQ29	SISMA SLDXecc	-1
SLECOMBEQ29	SISMA SLDYecc	-1
SLECOMBEQ29	DEAD1	1
SLECOMBEQ29	ANTROPICO PER SISMA	0.3
SLECOMBEQ30	SISMA SLDY	1

SLECOMBEQ30	SISMA SLDX	-0.3
SLECOMBEQ30	SISMA SLDXeccc	-1
SLECOMBEQ30	SISMA SLDYeccc	-1
SLECOMBEQ30	DEAD1	1
SLECOMBEQ30	ANTROPICO PER SISMA	0.3
SLECOMBEQ31	SISMA SLDY	-1
SLECOMBEQ31	SISMA SLDX	0.3
SLECOMBEQ31	SISMA SLDXeccc	-1
SLECOMBEQ31	SISMA SLDYeccc	-1
SLECOMBEQ31	DEAD1	1
SLECOMBEQ31	ANTROPICO PER SISMA	0.3
SLECOMBEQ32	SISMA SLDY	-1
SLECOMBEQ32	SISMA SLDX	-0.3
SLECOMBEQ32	SISMA SLDXeccc	-1
SLECOMBEQ32	SISMA SLDYeccc	-1
SLECOMBEQ32	DEAD1	1
SLECOMBEQ32	ANTROPICO PER SISMA	0.3

Tabella 3 Combinazioni SLE sismiche

Nome della combinazione	Azione elementare	Coefficiente moltiplicativo
SLUCOMB1	DEAD1	1
SLUCOMB1	ANTROPICO	0
SLUCOMB1	VENTO X	0
SLUCOMB1	VENTO Y	0
SLUCOMB1	NEVE	0
SLUCOMB1	TEMPERATURA+	0
SLUCOMB1	TEMPERATURA-	0
SLUCOMB2	DEAD1	1.3
SLUCOMB2	ANTROPICO	0
SLUCOMB2	VENTO X	0
SLUCOMB2	VENTO Y	0
SLUCOMB2	NEVE	0
SLUCOMB2	TEMPERATURA+	0
SLUCOMB2	TEMPERATURA-	0
SLUCOMB3	DEAD1	1
SLUCOMB3	ANTROPICO	1.5
SLUCOMB3	VENTO X	0
SLUCOMB3	VENTO Y	0
SLUCOMB3	NEVE	0
SLUCOMB3	TEMPERATURA+	0
SLUCOMB3	TEMPERATURA-	0
SLUCOMB4	DEAD1	1.3
SLUCOMB4	ANTROPICO	1.5
SLUCOMB4	VENTO X	0
SLUCOMB4	VENTO Y	0
SLUCOMB4	NEVE	0
SLUCOMB4	TEMPERATURA+	0
SLUCOMB4	TEMPERATURA-	0
SLUCOMB5	DEAD1	1
SLUCOMB5	ANTROPICO	1.5
SLUCOMB5	VENTO X	0.9
SLUCOMB5	VENTO Y	0
SLUCOMB5	NEVE	0
SLUCOMB5	TEMPERATURA+	0
SLUCOMB5	TEMPERATURA-	0
SLUCOMB6	DEAD1	1.3
SLUCOMB6	ANTROPICO	1.5
SLUCOMB6	VENTO X	0.9
SLUCOMB6	VENTO Y	0
SLUCOMB6	NEVE	0
SLUCOMB6	TEMPERATURA+	0
SLUCOMB6	TEMPERATURA-	0
SLUCOMB7	DEAD1	1

Azioni e combinazioni di carico

SLUCOMB7	ANTROPICO	1.5
SLUCOMB7	VENTO X	0
SLUCOMB7	VENTO Y	0.9
SLUCOMB7	NEVE	0
SLUCOMB7	TEMPERATURA+	0
SLUCOMB7	TEMPERATURA-	0
SLUCOMB8	DEAD1	1.3
SLUCOMB8	ANTROPICO	1.5
SLUCOMB8	VENTO X	0
SLUCOMB8	VENTO Y	0.9
SLUCOMB8	NEVE	0
SLUCOMB8	TEMPERATURA+	0
SLUCOMB8	TEMPERATURA-	0
SLUCOMB9	DEAD1	1
SLUCOMB9	ANTROPICO	1.5
SLUCOMB9	VENTO X	0
SLUCOMB9	VENTO Y	0
SLUCOMB9	NEVE	0.75
SLUCOMB9	TEMPERATURA+	0
SLUCOMB9	TEMPERATURA-	0
SLUCOMB10	DEAD1	1.3
SLUCOMB10	ANTROPICO	1.5
SLUCOMB10	VENTO X	0
SLUCOMB10	VENTO Y	0
SLUCOMB10	NEVE	0.75
SLUCOMB10	TEMPERATURA+	0
SLUCOMB10	TEMPERATURA-	0
SLUCOMB11	DEAD1	1
SLUCOMB11	ANTROPICO	1.5
SLUCOMB11	VENTO X	0
SLUCOMB11	VENTO Y	0
SLUCOMB11	NEVE	0
SLUCOMB11	TEMPERATURA+	0.9
SLUCOMB11	TEMPERATURA-	0
SLUCOMB12	DEAD1	1.3
SLUCOMB12	ANTROPICO	1.5
SLUCOMB12	VENTO X	0
SLUCOMB12	VENTO Y	0
SLUCOMB12	NEVE	0
SLUCOMB12	TEMPERATURA+	0.9
SLUCOMB12	TEMPERATURA-	0
SLUCOMB13	DEAD1	1
SLUCOMB13	ANTROPICO	1.5
SLUCOMB13	VENTO X	0

Azioni e combinazioni di carico

SLUCOMB13	VENTO Y	0
SLUCOMB13	NEVE	0
SLUCOMB13	TEMPERATURA+	0
SLUCOMB13	TEMPERATURA-	0.9
SLUCOMB14	DEADI	1.3
SLUCOMB14	ANTROPICO	1.5
SLUCOMB14	VENTO X	0
SLUCOMB14	VENTO Y	0
SLUCOMB14	NEVE	0
SLUCOMB14	TEMPERATURA+	0
SLUCOMB14	TEMPERATURA-	0.9
SLUCOMB15	DEADI	1
SLUCOMB15	ANTROPICO	1.5
SLUCOMB15	VENTO X	0.9
SLUCOMB15	VENTO Y	0
SLUCOMB15	NEVE	0.75
SLUCOMB15	TEMPERATURA+	0
SLUCOMB15	TEMPERATURA-	0
SLUCOMB16	DEADI	1.3
SLUCOMB16	ANTROPICO	1.5
SLUCOMB16	VENTO X	0.9
SLUCOMB16	VENTO Y	0
SLUCOMB16	NEVE	0.75
SLUCOMB16	TEMPERATURA+	0
SLUCOMB16	TEMPERATURA-	0
SLUCOMB17	DEADI	1
SLUCOMB17	ANTROPICO	1.5
SLUCOMB17	VENTO X	0
SLUCOMB17	VENTO Y	0.9
SLUCOMB17	NEVE	0.75
SLUCOMB17	TEMPERATURA+	0
SLUCOMB17	TEMPERATURA-	0
SLUCOMB18	DEADI	1.3
SLUCOMB18	ANTROPICO	1.5
SLUCOMB18	VENTO X	0
SLUCOMB18	VENTO Y	0.9
SLUCOMB18	NEVE	0.75
SLUCOMB18	TEMPERATURA+	0
SLUCOMB18	TEMPERATURA-	0
SLUCOMB19	DEADI	1
SLUCOMB19	ANTROPICO	1.5
SLUCOMB19	VENTO X	0
SLUCOMB19	VENTO Y	0
SLUCOMB19	NEVE	0.75

Azioni e combinazioni di carico

SLUCOMB19	TEMPERATURA+	0.9
SLUCOMB19	TEMPERATURA-	0
SLUCOMB20	DEAD1	1.3
SLUCOMB20	ANTROPICO	1.5
SLUCOMB20	VENTO X	0
SLUCOMB20	VENTO Y	0
SLUCOMB20	NEVE	0.75
SLUCOMB20	TEMPERATURA+	0.9
SLUCOMB20	TEMPERATURA-	0
SLUCOMB21	DEAD1	1
SLUCOMB21	ANTROPICO	1.5
SLUCOMB21	VENTO X	0
SLUCOMB21	VENTO Y	0
SLUCOMB21	NEVE	0.75
SLUCOMB21	TEMPERATURA+	0
SLUCOMB21	TEMPERATURA-	0.9
SLUCOMB22	DEAD1	1.3
SLUCOMB22	ANTROPICO	1.5
SLUCOMB22	VENTO X	0
SLUCOMB22	VENTO Y	0
SLUCOMB22	NEVE	0.75
SLUCOMB22	TEMPERATURA+	0
SLUCOMB22	TEMPERATURA-	0.9
SLUCOMB23	DEAD1	1
SLUCOMB23	ANTROPICO	1.5
SLUCOMB23	VENTO X	0.9
SLUCOMB23	VENTO Y	0
SLUCOMB23	NEVE	0
SLUCOMB23	TEMPERATURA+	0.9
SLUCOMB23	TEMPERATURA-	0
SLUCOMB24	DEAD1	1.3
SLUCOMB24	ANTROPICO	1.5
SLUCOMB24	VENTO X	0.9
SLUCOMB24	VENTO Y	0
SLUCOMB24	NEVE	0
SLUCOMB24	TEMPERATURA+	0.9
SLUCOMB24	TEMPERATURA-	0
SLUCOMB25	DEAD1	1
SLUCOMB25	ANTROPICO	1.5
SLUCOMB25	VENTO X	0
SLUCOMB25	VENTO Y	0.9
SLUCOMB25	NEVE	0
SLUCOMB25	TEMPERATURA+	0.9
SLUCOMB25	TEMPERATURA-	0

Azioni e combinazioni di carico

SLUCOMB26	DEAD1	1.3
SLUCOMB26	ANTROPICO	1.5
SLUCOMB26	VENTO X	0
SLUCOMB26	VENTO Y	0.9
SLUCOMB26	NEVE	0
SLUCOMB26	TEMPERATURA+	0.9
SLUCOMB26	TEMPERATURA-	0
SLUCOMB27	DEAD1	1
SLUCOMB27	ANTROPICO	1.5
SLUCOMB27	VENTO X	0.9
SLUCOMB27	VENTO Y	0
SLUCOMB27	NEVE	0
SLUCOMB27	TEMPERATURA+	0
SLUCOMB27	TEMPERATURA-	0.9
SLUCOMB28	DEAD1	1.3
SLUCOMB28	ANTROPICO	1.5
SLUCOMB28	VENTO X	0.9
SLUCOMB28	VENTO Y	0
SLUCOMB28	NEVE	0
SLUCOMB28	TEMPERATURA+	0
SLUCOMB28	TEMPERATURA-	0.9
SLUCOMB29	DEAD1	1
SLUCOMB29	ANTROPICO	1.5
SLUCOMB29	VENTO X	0
SLUCOMB29	VENTO Y	0.9
SLUCOMB29	NEVE	0
SLUCOMB29	TEMPERATURA+	0
SLUCOMB29	TEMPERATURA-	0.9
SLUCOMB30	DEAD1	1.3
SLUCOMB30	ANTROPICO	1.5
SLUCOMB30	VENTO X	0
SLUCOMB30	VENTO Y	0.9
SLUCOMB30	NEVE	0
SLUCOMB30	TEMPERATURA+	0
SLUCOMB30	TEMPERATURA-	0.9
SLUCOMB31	DEAD1	1
SLUCOMB31	ANTROPICO	1.5
SLUCOMB31	VENTO X	0.9
SLUCOMB31	VENTO Y	0
SLUCOMB31	NEVE	0.75
SLUCOMB31	TEMPERATURA+	0.9
SLUCOMB31	TEMPERATURA-	0
SLUCOMB32	DEAD1	1.3
SLUCOMB32	ANTROPICO	1.5

Azioni e combinazioni di carico

SLUCOMB32	VENTO X	0.9
SLUCOMB32	VENTO Y	0
SLUCOMB32	NEVE	0.75
SLUCOMB32	TEMPERATURA+	0.9
SLUCOMB32	TEMPERATURA-	0
SLUCOMB33	DEAD1	1
SLUCOMB33	ANTROPICO	1.5
SLUCOMB33	VENTO X	0
SLUCOMB33	VENTO Y	0.9
SLUCOMB33	NEVE	0.75
SLUCOMB33	TEMPERATURA+	0.9
SLUCOMB33	TEMPERATURA-	0
SLUCOMB34	DEAD1	1.3
SLUCOMB34	ANTROPICO	1.5
SLUCOMB34	VENTO X	0
SLUCOMB34	VENTO Y	0.9
SLUCOMB34	NEVE	0.75
SLUCOMB34	TEMPERATURA+	0.9
SLUCOMB34	TEMPERATURA-	0
SLUCOMB35	DEAD1	1
SLUCOMB35	ANTROPICO	1.5
SLUCOMB35	VENTO X	0.9
SLUCOMB35	VENTO Y	0
SLUCOMB35	NEVE	0.75
SLUCOMB35	TEMPERATURA+	0
SLUCOMB35	TEMPERATURA-	0.9
SLUCOMB36	DEAD1	1.3
SLUCOMB36	ANTROPICO	1.5
SLUCOMB36	VENTO X	0.9
SLUCOMB36	VENTO Y	0
SLUCOMB36	NEVE	0.75
SLUCOMB36	TEMPERATURA+	0
SLUCOMB36	TEMPERATURA-	0.9
SLUCOMB37	DEAD1	1
SLUCOMB37	ANTROPICO	1.5
SLUCOMB37	VENTO X	0
SLUCOMB37	VENTO Y	0.9
SLUCOMB37	NEVE	0.75
SLUCOMB37	TEMPERATURA+	0
SLUCOMB37	TEMPERATURA-	0.9
SLUCOMB38	DEAD1	1.3
SLUCOMB38	ANTROPICO	1.5
SLUCOMB38	VENTO X	0
SLUCOMB38	VENTO Y	0.9

Azioni e combinazioni di carico

SLUCOMB38	NEVE	0.75
SLUCOMB38	TEMPERATURA+	0
SLUCOMB38	TEMPERATURA-	0.9
SLUCOMB39	DEAD1	1
SLUCOMB39	ANTROPICO	0
SLUCOMB39	VENTO X	1.5
SLUCOMB39	VENTO Y	0
SLUCOMB39	NEVE	0
SLUCOMB39	TEMPERATURA+	0
SLUCOMB39	TEMPERATURA-	0
SLUCOMB40	DEAD1	1.3
SLUCOMB40	ANTROPICO	0
SLUCOMB40	VENTO X	1.5
SLUCOMB40	VENTO Y	0
SLUCOMB40	NEVE	0
SLUCOMB40	TEMPERATURA+	0
SLUCOMB40	TEMPERATURA-	0
SLUCOMB41	DEAD1	1
SLUCOMB41	ANTROPICO	1.05
SLUCOMB41	VENTO X	1.5
SLUCOMB41	VENTO Y	0
SLUCOMB41	NEVE	0
SLUCOMB41	TEMPERATURA+	0
SLUCOMB41	TEMPERATURA-	0
SLUCOMB42	DEAD1	1.3
SLUCOMB42	ANTROPICO	1.05
SLUCOMB42	VENTO X	1.5
SLUCOMB42	VENTO Y	0
SLUCOMB42	NEVE	0
SLUCOMB42	TEMPERATURA+	0
SLUCOMB42	TEMPERATURA-	0
SLUCOMB43	DEAD1	1
SLUCOMB43	ANTROPICO	0
SLUCOMB43	VENTO X	1.5
SLUCOMB43	VENTO Y	0
SLUCOMB43	NEVE	0.75
SLUCOMB43	TEMPERATURA+	0
SLUCOMB43	TEMPERATURA-	0
SLUCOMB44	DEAD1	1.3
SLUCOMB44	ANTROPICO	0
SLUCOMB44	VENTO X	1.5
SLUCOMB44	VENTO Y	0
SLUCOMB44	NEVE	0.75
SLUCOMB44	TEMPERATURA+	0

Azioni e combinazioni di carico

SLUCOMB44	TEMPERATURA-	0
SLUCOMB45	DEAD1	1
SLUCOMB45	ANTROPICO	0
SLUCOMB45	VENTO X	1.5
SLUCOMB45	VENTO Y	0
SLUCOMB45	NEVE	0
SLUCOMB45	TEMPERATURA+	0.9
SLUCOMB45	TEMPERATURA-	0
SLUCOMB46	DEAD1	1.3
SLUCOMB46	ANTROPICO	0
SLUCOMB46	VENTO X	1.5
SLUCOMB46	VENTO Y	0
SLUCOMB46	NEVE	0
SLUCOMB46	TEMPERATURA+	0.9
SLUCOMB46	TEMPERATURA-	0
SLUCOMB47	DEAD1	1
SLUCOMB47	ANTROPICO	0
SLUCOMB47	VENTO X	1.5
SLUCOMB47	VENTO Y	0
SLUCOMB47	NEVE	0
SLUCOMB47	TEMPERATURA+	0
SLUCOMB47	TEMPERATURA-	0.9
SLUCOMB48	DEAD1	1.3
SLUCOMB48	ANTROPICO	0
SLUCOMB48	VENTO X	1.5
SLUCOMB48	VENTO Y	0
SLUCOMB48	NEVE	0
SLUCOMB48	TEMPERATURA+	0
SLUCOMB48	TEMPERATURA-	0.9
SLUCOMB49	DEAD1	1
SLUCOMB49	ANTROPICO	1.05
SLUCOMB49	VENTO X	1.5
SLUCOMB49	VENTO Y	0
SLUCOMB49	NEVE	0.75
SLUCOMB49	TEMPERATURA+	0
SLUCOMB49	TEMPERATURA-	0
SLUCOMB50	DEAD1	1.3
SLUCOMB50	ANTROPICO	1.05
SLUCOMB50	VENTO X	1.5
SLUCOMB50	VENTO Y	0
SLUCOMB50	NEVE	0.75
SLUCOMB50	TEMPERATURA+	0
SLUCOMB50	TEMPERATURA-	0
SLUCOMB51	DEAD1	1

Azioni e combinazioni di carico

SLUCOMB51	ANTROPICO	1.05
SLUCOMB51	VENTO X	1.5
SLUCOMB51	VENTO Y	0
SLUCOMB51	NEVE	0
SLUCOMB51	TEMPERATURA+	0.9
SLUCOMB51	TEMPERATURA-	0
SLUCOMB52	DEAD1	1.3
SLUCOMB52	ANTROPICO	1.05
SLUCOMB52	VENTO X	1.5
SLUCOMB52	VENTO Y	0
SLUCOMB52	NEVE	0
SLUCOMB52	TEMPERATURA+	0.9
SLUCOMB52	TEMPERATURA-	0
SLUCOMB53	DEAD1	1
SLUCOMB53	ANTROPICO	1.05
SLUCOMB53	VENTO X	1.5
SLUCOMB53	VENTO Y	0
SLUCOMB53	NEVE	0
SLUCOMB53	TEMPERATURA+	0
SLUCOMB53	TEMPERATURA-	0.9
SLUCOMB54	DEAD1	1.3
SLUCOMB54	ANTROPICO	1.05
SLUCOMB54	VENTO X	1.5
SLUCOMB54	VENTO Y	0
SLUCOMB54	NEVE	0
SLUCOMB54	TEMPERATURA+	0
SLUCOMB54	TEMPERATURA-	0.9
SLUCOMB55	DEAD1	1
SLUCOMB55	ANTROPICO	0
SLUCOMB55	VENTO X	1.5
SLUCOMB55	VENTO Y	0
SLUCOMB55	NEVE	0.75
SLUCOMB55	TEMPERATURA+	0.9
SLUCOMB55	TEMPERATURA-	0
SLUCOMB56	DEAD1	1.3
SLUCOMB56	ANTROPICO	0
SLUCOMB56	VENTO X	1.5
SLUCOMB56	VENTO Y	0
SLUCOMB56	NEVE	0.75
SLUCOMB56	TEMPERATURA+	0.9
SLUCOMB56	TEMPERATURA-	0
SLUCOMB57	DEAD1	1
SLUCOMB57	ANTROPICO	0
SLUCOMB57	VENTO X	1.5

Azioni e combinazioni di carico

SLUCOMB57	VENTO Y	0
SLUCOMB57	NEVE	0.75
SLUCOMB57	TEMPERATURA+	0
SLUCOMB57	TEMPERATURA-	0.9
SLUCOMB58	DEADI	1.3
SLUCOMB58	ANTROPICO	0
SLUCOMB58	VENTO X	1.5
SLUCOMB58	VENTO Y	0
SLUCOMB58	NEVE	0.75
SLUCOMB58	TEMPERATURA+	0
SLUCOMB58	TEMPERATURA-	0.9
SLUCOMB59	DEADI	1
SLUCOMB59	ANTROPICO	1.05
SLUCOMB59	VENTO X	1.5
SLUCOMB59	VENTO Y	0
SLUCOMB59	NEVE	0.75
SLUCOMB59	TEMPERATURA+	0.9
SLUCOMB59	TEMPERATURA-	0
SLUCOMB60	DEADI	1.3
SLUCOMB60	ANTROPICO	1.05
SLUCOMB60	VENTO X	1.5
SLUCOMB60	VENTO Y	0
SLUCOMB60	NEVE	0.75
SLUCOMB60	TEMPERATURA+	0.9
SLUCOMB60	TEMPERATURA-	0
SLUCOMB61	DEADI	1
SLUCOMB61	ANTROPICO	1.05
SLUCOMB61	VENTO X	1.5
SLUCOMB61	VENTO Y	0
SLUCOMB61	NEVE	0.75
SLUCOMB61	TEMPERATURA+	0
SLUCOMB61	TEMPERATURA-	0.9
SLUCOMB62	DEADI	1.3
SLUCOMB62	ANTROPICO	1.05
SLUCOMB62	VENTO X	1.5
SLUCOMB62	VENTO Y	0
SLUCOMB62	NEVE	0.75
SLUCOMB62	TEMPERATURA+	0
SLUCOMB62	TEMPERATURA-	0.9
SLUCOMB63	DEADI	1
SLUCOMB63	ANTROPICO	0
SLUCOMB63	VENTO X	0
SLUCOMB63	VENTO Y	1.5
SLUCOMB63	NEVE	0

Azioni e combinazioni di carico

SLUCOMB63	TEMPERATURA+	0
SLUCOMB63	TEMPERATURA-	0
SLUCOMB64	DEAD1	1.3
SLUCOMB64	ANTROPICO	0
SLUCOMB64	VENTO X	0
SLUCOMB64	VENTO Y	1.5
SLUCOMB64	NEVE	0
SLUCOMB64	TEMPERATURA+	0
SLUCOMB64	TEMPERATURA-	0
SLUCOMB65	DEAD1	1
SLUCOMB65	ANTROPICO	1.05
SLUCOMB65	VENTO X	0
SLUCOMB65	VENTO Y	1.5
SLUCOMB65	NEVE	0
SLUCOMB65	TEMPERATURA+	0
SLUCOMB65	TEMPERATURA-	0
SLUCOMB66	DEAD1	1.3
SLUCOMB66	ANTROPICO	1.05
SLUCOMB66	VENTO X	0
SLUCOMB66	VENTO Y	1.5
SLUCOMB66	NEVE	0
SLUCOMB66	TEMPERATURA+	0
SLUCOMB66	TEMPERATURA-	0
SLUCOMB67	DEAD1	1
SLUCOMB67	ANTROPICO	0
SLUCOMB67	VENTO X	0
SLUCOMB67	VENTO Y	1.5
SLUCOMB67	NEVE	0.75
SLUCOMB67	TEMPERATURA+	0
SLUCOMB67	TEMPERATURA-	0
SLUCOMB68	DEAD1	1.3
SLUCOMB68	ANTROPICO	0
SLUCOMB68	VENTO X	0
SLUCOMB68	VENTO Y	1.5
SLUCOMB68	NEVE	0.75
SLUCOMB68	TEMPERATURA+	0
SLUCOMB68	TEMPERATURA-	0
SLUCOMB69	DEAD1	1
SLUCOMB69	ANTROPICO	0
SLUCOMB69	VENTO X	0
SLUCOMB69	VENTO Y	1.5
SLUCOMB69	NEVE	0
SLUCOMB69	TEMPERATURA+	0.9
SLUCOMB69	TEMPERATURA-	0

Azioni e combinazioni di carico

SLUCOMB70	DEAD1	1.3
SLUCOMB70	ANTROPICO	0
SLUCOMB70	VENTO X	0
SLUCOMB70	VENTO Y	1.5
SLUCOMB70	NEVE	0
SLUCOMB70	TEMPERATURA+	0.9
SLUCOMB70	TEMPERATURA-	0
SLUCOMB71	DEAD1	1
SLUCOMB71	ANTROPICO	0
SLUCOMB71	VENTO X	0
SLUCOMB71	VENTO Y	1.5
SLUCOMB71	NEVE	0
SLUCOMB71	TEMPERATURA+	0
SLUCOMB71	TEMPERATURA-	0.9
SLUCOMB72	DEAD1	1.3
SLUCOMB72	ANTROPICO	0
SLUCOMB72	VENTO X	0
SLUCOMB72	VENTO Y	1.5
SLUCOMB72	NEVE	0
SLUCOMB72	TEMPERATURA+	0
SLUCOMB72	TEMPERATURA-	0.9
SLUCOMB73	DEAD1	1
SLUCOMB73	ANTROPICO	1.05
SLUCOMB73	VENTO X	0
SLUCOMB73	VENTO Y	1.5
SLUCOMB73	NEVE	0.75
SLUCOMB73	TEMPERATURA+	0
SLUCOMB73	TEMPERATURA-	0
SLUCOMB74	DEAD1	1.3
SLUCOMB74	ANTROPICO	1.05
SLUCOMB74	VENTO X	0
SLUCOMB74	VENTO Y	1.5
SLUCOMB74	NEVE	0.75
SLUCOMB74	TEMPERATURA+	0
SLUCOMB74	TEMPERATURA-	0
SLUCOMB75	DEAD1	1
SLUCOMB75	ANTROPICO	1.05
SLUCOMB75	VENTO X	0
SLUCOMB75	VENTO Y	1.5
SLUCOMB75	NEVE	0
SLUCOMB75	TEMPERATURA+	0.9
SLUCOMB75	TEMPERATURA-	0
SLUCOMB76	DEAD1	1.3
SLUCOMB76	ANTROPICO	1.05

Azioni e combinazioni di carico

SLUCOMB76	VENTO X	0
SLUCOMB76	VENTO Y	1.5
SLUCOMB76	NEVE	0
SLUCOMB76	TEMPERATURA+	0.9
SLUCOMB76	TEMPERATURA-	0
SLUCOMB77	DEAD1	1
SLUCOMB77	ANTROPICO	1.05
SLUCOMB77	VENTO X	0
SLUCOMB77	VENTO Y	1.5
SLUCOMB77	NEVE	0
SLUCOMB77	TEMPERATURA+	0
SLUCOMB77	TEMPERATURA-	0.9
SLUCOMB78	DEAD1	1.3
SLUCOMB78	ANTROPICO	1.05
SLUCOMB78	VENTO X	0
SLUCOMB78	VENTO Y	1.5
SLUCOMB78	NEVE	0
SLUCOMB78	TEMPERATURA+	0
SLUCOMB78	TEMPERATURA-	0.9
SLUCOMB79	DEAD1	1
SLUCOMB79	ANTROPICO	0
SLUCOMB79	VENTO X	0
SLUCOMB79	VENTO Y	1.5
SLUCOMB79	NEVE	0.75
SLUCOMB79	TEMPERATURA+	0.9
SLUCOMB79	TEMPERATURA-	0
SLUCOMB80	DEAD1	1.3
SLUCOMB80	ANTROPICO	0
SLUCOMB80	VENTO X	0
SLUCOMB80	VENTO Y	1.5
SLUCOMB80	NEVE	0.75
SLUCOMB80	TEMPERATURA+	0.9
SLUCOMB80	TEMPERATURA-	0
SLUCOMB81	DEAD1	1
SLUCOMB81	ANTROPICO	0
SLUCOMB81	VENTO X	0
SLUCOMB81	VENTO Y	1.5
SLUCOMB81	NEVE	0.75
SLUCOMB81	TEMPERATURA+	0
SLUCOMB81	TEMPERATURA-	0.9
SLUCOMB82	DEAD1	1.3
SLUCOMB82	ANTROPICO	0
SLUCOMB82	VENTO X	0
SLUCOMB82	VENTO Y	1.5

Azioni e combinazioni di carico

SLUCOMB82	NEVE	0.75
SLUCOMB82	TEMPERATURA+	0
SLUCOMB82	TEMPERATURA-	0.9
SLUCOMB83	DEAD1	1
SLUCOMB83	ANTROPICO	1.05
SLUCOMB83	VENTO X	0
SLUCOMB83	VENTO Y	1.5
SLUCOMB83	NEVE	0.75
SLUCOMB83	TEMPERATURA+	0.9
SLUCOMB83	TEMPERATURA-	0
SLUCOMB84	DEAD1	1.3
SLUCOMB84	ANTROPICO	1.05
SLUCOMB84	VENTO X	0
SLUCOMB84	VENTO Y	1.5
SLUCOMB84	NEVE	0.75
SLUCOMB84	TEMPERATURA+	0.9
SLUCOMB84	TEMPERATURA-	0
SLUCOMB85	DEAD1	1
SLUCOMB85	ANTROPICO	1.05
SLUCOMB85	VENTO X	0
SLUCOMB85	VENTO Y	1.5
SLUCOMB85	NEVE	0.75
SLUCOMB85	TEMPERATURA+	0
SLUCOMB85	TEMPERATURA-	0.9
SLUCOMB86	DEAD1	1.3
SLUCOMB86	ANTROPICO	1.05
SLUCOMB86	VENTO X	0
SLUCOMB86	VENTO Y	1.5
SLUCOMB86	NEVE	0.75
SLUCOMB86	TEMPERATURA+	0
SLUCOMB86	TEMPERATURA-	0.9
SLUCOMB87	DEAD1	1
SLUCOMB87	ANTROPICO	0
SLUCOMB87	VENTO X	0
SLUCOMB87	VENTO Y	0
SLUCOMB87	NEVE	1.5
SLUCOMB87	TEMPERATURA+	0
SLUCOMB87	TEMPERATURA-	0
SLUCOMB88	DEAD1	1.3
SLUCOMB88	ANTROPICO	0
SLUCOMB88	VENTO X	0
SLUCOMB88	VENTO Y	0
SLUCOMB88	NEVE	1.5
SLUCOMB88	TEMPERATURA+	0

Azioni e combinazioni di carico

SLUCOMB88	TEMPERATURA-	0
SLUCOMB89	DEAD1	1
SLUCOMB89	ANTROPICO	1.05
SLUCOMB89	VENTO X	0
SLUCOMB89	VENTO Y	0
SLUCOMB89	NEVE	1.5
SLUCOMB89	TEMPERATURA+	0
SLUCOMB89	TEMPERATURA-	0
SLUCOMB90	DEAD1	1.3
SLUCOMB90	ANTROPICO	1.05
SLUCOMB90	VENTO X	0
SLUCOMB90	VENTO Y	0
SLUCOMB90	NEVE	1.5
SLUCOMB90	TEMPERATURA+	0
SLUCOMB90	TEMPERATURA-	0
SLUCOMB91	DEAD1	1
SLUCOMB91	ANTROPICO	0
SLUCOMB91	VENTO X	0.9
SLUCOMB91	VENTO Y	0
SLUCOMB91	NEVE	1.5
SLUCOMB91	TEMPERATURA+	0
SLUCOMB91	TEMPERATURA-	0
SLUCOMB92	DEAD1	1.3
SLUCOMB92	ANTROPICO	0
SLUCOMB92	VENTO X	0.9
SLUCOMB92	VENTO Y	0
SLUCOMB92	NEVE	1.5
SLUCOMB92	TEMPERATURA+	0
SLUCOMB92	TEMPERATURA-	0
SLUCOMB93	DEAD1	1
SLUCOMB93	ANTROPICO	0
SLUCOMB93	VENTO X	0
SLUCOMB93	VENTO Y	0.9
SLUCOMB93	NEVE	1.5
SLUCOMB93	TEMPERATURA+	0
SLUCOMB93	TEMPERATURA-	0
SLUCOMB94	DEAD1	1.3
SLUCOMB94	ANTROPICO	0
SLUCOMB94	VENTO X	0
SLUCOMB94	VENTO Y	0.9
SLUCOMB94	NEVE	1.5
SLUCOMB94	TEMPERATURA+	0
SLUCOMB94	TEMPERATURA-	0
SLUCOMB95	DEAD1	1

Azioni e combinazioni di carico

SLUCOMB95	ANTROPICO	0
SLUCOMB95	VENTO X	0
SLUCOMB95	VENTO Y	0
SLUCOMB95	NEVE	1.5
SLUCOMB95	TEMPERATURA+	0.9
SLUCOMB95	TEMPERATURA-	0
SLUCOMB96	DEAD1	1.3
SLUCOMB96	ANTROPICO	0
SLUCOMB96	VENTO X	0
SLUCOMB96	VENTO Y	0
SLUCOMB96	NEVE	1.5
SLUCOMB96	TEMPERATURA+	0.9
SLUCOMB96	TEMPERATURA-	0
SLUCOMB97	DEAD1	1
SLUCOMB97	ANTROPICO	0
SLUCOMB97	VENTO X	0
SLUCOMB97	VENTO Y	0
SLUCOMB97	NEVE	1.5
SLUCOMB97	TEMPERATURA+	0
SLUCOMB97	TEMPERATURA-	0.9
SLUCOMB98	DEAD1	1.3
SLUCOMB98	ANTROPICO	0
SLUCOMB98	VENTO X	0
SLUCOMB98	VENTO Y	0
SLUCOMB98	NEVE	1.5
SLUCOMB98	TEMPERATURA+	0
SLUCOMB98	TEMPERATURA-	0.9
SLUCOMB99	DEAD1	1
SLUCOMB99	ANTROPICO	1.05
SLUCOMB99	VENTO X	0.9
SLUCOMB99	VENTO Y	0
SLUCOMB99	NEVE	1.5
SLUCOMB99	TEMPERATURA+	0
SLUCOMB99	TEMPERATURA-	0
SLUCOMB100	DEAD1	1.3
SLUCOMB100	ANTROPICO	1.05
SLUCOMB100	VENTO X	0.9
SLUCOMB100	VENTO Y	0
SLUCOMB100	NEVE	1.5
SLUCOMB100	TEMPERATURA+	0
SLUCOMB100	TEMPERATURA-	0
SLUCOMB101	DEAD1	1
SLUCOMB101	ANTROPICO	1.05
SLUCOMB101	VENTO X	0

Azioni e combinazioni di carico

SLUCOMB101	VENTO Y	0.9
SLUCOMB101	NEVE	1.5
SLUCOMB101	TEMPERATURA+	0
SLUCOMB101	TEMPERATURA-	0
SLUCOMB102	DEADI	1.3
SLUCOMB102	ANTROPICO	1.05
SLUCOMB102	VENTO X	0
SLUCOMB102	VENTO Y	0.9
SLUCOMB102	NEVE	1.5
SLUCOMB102	TEMPERATURA+	0
SLUCOMB102	TEMPERATURA-	0
SLUCOMB103	DEADI	1
SLUCOMB103	ANTROPICO	1.05
SLUCOMB103	VENTO X	0
SLUCOMB103	VENTO Y	0
SLUCOMB103	NEVE	1.5
SLUCOMB103	TEMPERATURA+	0.9
SLUCOMB103	TEMPERATURA-	0
SLUCOMB104	DEADI	1.3
SLUCOMB104	ANTROPICO	1.05
SLUCOMB104	VENTO X	0
SLUCOMB104	VENTO Y	0
SLUCOMB104	NEVE	1.5
SLUCOMB104	TEMPERATURA+	0.9
SLUCOMB104	TEMPERATURA-	0
SLUCOMB105	DEADI	1
SLUCOMB105	ANTROPICO	1.05
SLUCOMB105	VENTO X	0
SLUCOMB105	VENTO Y	0
SLUCOMB105	NEVE	1.5
SLUCOMB105	TEMPERATURA+	0
SLUCOMB105	TEMPERATURA-	0.9
SLUCOMB106	DEADI	1.3
SLUCOMB106	ANTROPICO	1.05
SLUCOMB106	VENTO X	0
SLUCOMB106	VENTO Y	0
SLUCOMB106	NEVE	1.5
SLUCOMB106	TEMPERATURA+	0
SLUCOMB106	TEMPERATURA-	0.9
SLUCOMB107	DEADI	1
SLUCOMB107	ANTROPICO	0
SLUCOMB107	VENTO X	0.9
SLUCOMB107	VENTO Y	0
SLUCOMB107	NEVE	1.5

Azioni e combinazioni di carico

SLUCOMB107	TEMPERATURA+	0.9
SLUCOMB107	TEMPERATURA-	0
SLUCOMB108	DEAD1	1.3
SLUCOMB108	ANTROPICO	0
SLUCOMB108	VENTO X	0.9
SLUCOMB108	VENTO Y	0
SLUCOMB108	NEVE	1.5
SLUCOMB108	TEMPERATURA+	0.9
SLUCOMB108	TEMPERATURA-	0
SLUCOMB109	DEAD1	1
SLUCOMB109	ANTROPICO	0
SLUCOMB109	VENTO X	0
SLUCOMB109	VENTO Y	0.9
SLUCOMB109	NEVE	1.5
SLUCOMB109	TEMPERATURA+	0.9
SLUCOMB109	TEMPERATURA-	0
SLUCOMB110	DEAD1	1.3
SLUCOMB110	ANTROPICO	0
SLUCOMB110	VENTO X	0
SLUCOMB110	VENTO Y	0.9
SLUCOMB110	NEVE	1.5
SLUCOMB110	TEMPERATURA+	0.9
SLUCOMB110	TEMPERATURA-	0
SLUCOMB111	DEAD1	1
SLUCOMB111	ANTROPICO	0
SLUCOMB111	VENTO X	0.9
SLUCOMB111	VENTO Y	0
SLUCOMB111	NEVE	1.5
SLUCOMB111	TEMPERATURA+	0
SLUCOMB111	TEMPERATURA-	0.9
SLUCOMB112	DEAD1	1.3
SLUCOMB112	ANTROPICO	0
SLUCOMB112	VENTO X	0.9
SLUCOMB112	VENTO Y	0
SLUCOMB112	NEVE	1.5
SLUCOMB112	TEMPERATURA+	0
SLUCOMB112	TEMPERATURA-	0.9
SLUCOMB113	DEAD1	1
SLUCOMB113	ANTROPICO	0
SLUCOMB113	VENTO X	0
SLUCOMB113	VENTO Y	0.9
SLUCOMB113	NEVE	1.5
SLUCOMB113	TEMPERATURA+	0
SLUCOMB113	TEMPERATURA-	0.9

Azioni e combinazioni di carico

SLUCOMB114	DEAD1	1.3
SLUCOMB114	ANTROPICO	0
SLUCOMB114	VENTO X	0
SLUCOMB114	VENTO Y	0.9
SLUCOMB114	NEVE	1.5
SLUCOMB114	TEMPERATURA+	0
SLUCOMB114	TEMPERATURA-	0.9
SLUCOMB115	DEAD1	1
SLUCOMB115	ANTROPICO	1.05
SLUCOMB115	VENTO X	0.9
SLUCOMB115	VENTO Y	0
SLUCOMB115	NEVE	1.5
SLUCOMB115	TEMPERATURA+	0.9
SLUCOMB115	TEMPERATURA-	0
SLUCOMB116	DEAD1	1.3
SLUCOMB116	ANTROPICO	1.05
SLUCOMB116	VENTO X	0.9
SLUCOMB116	VENTO Y	0
SLUCOMB116	NEVE	1.5
SLUCOMB116	TEMPERATURA+	0.9
SLUCOMB116	TEMPERATURA-	0
SLUCOMB117	DEAD1	1
SLUCOMB117	ANTROPICO	1.05
SLUCOMB117	VENTO X	0
SLUCOMB117	VENTO Y	0.9
SLUCOMB117	NEVE	1.5
SLUCOMB117	TEMPERATURA+	0.9
SLUCOMB117	TEMPERATURA-	0
SLUCOMB118	DEAD1	1.3
SLUCOMB118	ANTROPICO	1.05
SLUCOMB118	VENTO X	0
SLUCOMB118	VENTO Y	0.9
SLUCOMB118	NEVE	1.5
SLUCOMB118	TEMPERATURA+	0.9
SLUCOMB118	TEMPERATURA-	0
SLUCOMB119	DEAD1	1
SLUCOMB119	ANTROPICO	1.05
SLUCOMB119	VENTO X	0.9
SLUCOMB119	VENTO Y	0
SLUCOMB119	NEVE	1.5
SLUCOMB119	TEMPERATURA+	0
SLUCOMB119	TEMPERATURA-	0.9
SLUCOMB120	DEAD1	1.3
SLUCOMB120	ANTROPICO	1.05

Azioni e combinazioni di carico

SLUCOMB120	VENTO X	0.9
SLUCOMB120	VENTO Y	0
SLUCOMB120	NEVE	1.5
SLUCOMB120	TEMPERATURA+	0
SLUCOMB120	TEMPERATURA-	0.9
SLUCOMB121	DEAD1	1
SLUCOMB121	ANTROPICO	1.05
SLUCOMB121	VENTO X	0
SLUCOMB121	VENTO Y	0.9
SLUCOMB121	NEVE	1.5
SLUCOMB121	TEMPERATURA+	0
SLUCOMB121	TEMPERATURA-	0.9
SLUCOMB122	DEAD1	1.3
SLUCOMB122	ANTROPICO	1.05
SLUCOMB122	VENTO X	0
SLUCOMB122	VENTO Y	0.9
SLUCOMB122	NEVE	1.5
SLUCOMB122	TEMPERATURA+	0
SLUCOMB122	TEMPERATURA-	0.9
SLUCOMB123	DEAD1	1
SLUCOMB123	ANTROPICO	0
SLUCOMB123	VENTO X	0
SLUCOMB123	VENTO Y	0
SLUCOMB123	NEVE	0
SLUCOMB123	TEMPERATURA+	1.5
SLUCOMB123	TEMPERATURA-	0
SLUCOMB124	DEAD1	1.3
SLUCOMB124	ANTROPICO	0
SLUCOMB124	VENTO X	0
SLUCOMB124	VENTO Y	0
SLUCOMB124	NEVE	0
SLUCOMB124	TEMPERATURA+	1.5
SLUCOMB124	TEMPERATURA-	0
SLUCOMB125	DEAD1	1
SLUCOMB125	ANTROPICO	1.05
SLUCOMB125	VENTO X	0
SLUCOMB125	VENTO Y	0
SLUCOMB125	NEVE	0
SLUCOMB125	TEMPERATURA+	1.5
SLUCOMB125	TEMPERATURA-	0
SLUCOMB126	DEAD1	1.3
SLUCOMB126	ANTROPICO	1.05
SLUCOMB126	VENTO X	0
SLUCOMB126	VENTO Y	0

Azioni e combinazioni di carico

SLUCOMB126	NEVE	0
SLUCOMB126	TEMPERATURA+	1.5
SLUCOMB126	TEMPERATURA-	0
SLUCOMB127	DEAD1	1
SLUCOMB127	ANTROPICO	0
SLUCOMB127	VENTO X	0
SLUCOMB127	VENTO Y	0
SLUCOMB127	NEVE	0.75
SLUCOMB127	TEMPERATURA+	1.5
SLUCOMB127	TEMPERATURA-	0
SLUCOMB128	DEAD1	1.3
SLUCOMB128	ANTROPICO	0
SLUCOMB128	VENTO X	0
SLUCOMB128	VENTO Y	0
SLUCOMB128	NEVE	0.75
SLUCOMB128	TEMPERATURA+	1.5
SLUCOMB128	TEMPERATURA-	0
SLUCOMB129	DEAD1	1
SLUCOMB129	ANTROPICO	0
SLUCOMB129	VENTO X	0.9
SLUCOMB129	VENTO Y	0
SLUCOMB129	NEVE	0
SLUCOMB129	TEMPERATURA+	1.5
SLUCOMB129	TEMPERATURA-	0
SLUCOMB130	DEAD1	1.3
SLUCOMB130	ANTROPICO	0
SLUCOMB130	VENTO X	0.9
SLUCOMB130	VENTO Y	0
SLUCOMB130	NEVE	0
SLUCOMB130	TEMPERATURA+	1.5
SLUCOMB130	TEMPERATURA-	0
SLUCOMB131	DEAD1	1
SLUCOMB131	ANTROPICO	0
SLUCOMB131	VENTO X	0
SLUCOMB131	VENTO Y	0.9
SLUCOMB131	NEVE	0
SLUCOMB131	TEMPERATURA+	1.5
SLUCOMB131	TEMPERATURA-	0
SLUCOMB132	DEAD1	1.3
SLUCOMB132	ANTROPICO	0
SLUCOMB132	VENTO X	0
SLUCOMB132	VENTO Y	0.9
SLUCOMB132	NEVE	0
SLUCOMB132	TEMPERATURA+	1.5

Azioni e combinazioni di carico

SLUCOMB132	TEMPERATURA-	0
SLUCOMB133	DEAD1	1
SLUCOMB133	ANTROPICO	1.05
SLUCOMB133	VENTO X	0
SLUCOMB133	VENTO Y	0
SLUCOMB133	NEVE	0.75
SLUCOMB133	TEMPERATURA+	1.5
SLUCOMB133	TEMPERATURA-	0
SLUCOMB134	DEAD1	1.3
SLUCOMB134	ANTROPICO	1.05
SLUCOMB134	VENTO X	0
SLUCOMB134	VENTO Y	0
SLUCOMB134	NEVE	0.75
SLUCOMB134	TEMPERATURA+	1.5
SLUCOMB134	TEMPERATURA-	0
SLUCOMB135	DEAD1	1
SLUCOMB135	ANTROPICO	1.05
SLUCOMB135	VENTO X	0.9
SLUCOMB135	VENTO Y	0
SLUCOMB135	NEVE	0
SLUCOMB135	TEMPERATURA+	1.5
SLUCOMB135	TEMPERATURA-	0
SLUCOMB136	DEAD1	1.3
SLUCOMB136	ANTROPICO	1.05
SLUCOMB136	VENTO X	0.9
SLUCOMB136	VENTO Y	0
SLUCOMB136	NEVE	0
SLUCOMB136	TEMPERATURA+	1.5
SLUCOMB136	TEMPERATURA-	0
SLUCOMB137	DEAD1	1
SLUCOMB137	ANTROPICO	1.05
SLUCOMB137	VENTO X	0
SLUCOMB137	VENTO Y	0.9
SLUCOMB137	NEVE	0
SLUCOMB137	TEMPERATURA+	1.5
SLUCOMB137	TEMPERATURA-	0
SLUCOMB138	DEAD1	1.3
SLUCOMB138	ANTROPICO	1.05
SLUCOMB138	VENTO X	0
SLUCOMB138	VENTO Y	0.9
SLUCOMB138	NEVE	0
SLUCOMB138	TEMPERATURA+	1.5
SLUCOMB138	TEMPERATURA-	0
SLUCOMB139	DEAD1	1

Azioni e combinazioni di carico

SLUCOMB139	ANTROPICO	0
SLUCOMB139	VENTO X	0.9
SLUCOMB139	VENTO Y	0
SLUCOMB139	NEVE	0.75
SLUCOMB139	TEMPERATURA+	1.5
SLUCOMB139	TEMPERATURA-	0
SLUCOMB140	DEAD1	1.3
SLUCOMB140	ANTROPICO	0
SLUCOMB140	VENTO X	0.9
SLUCOMB140	VENTO Y	0
SLUCOMB140	NEVE	0.75
SLUCOMB140	TEMPERATURA+	1.5
SLUCOMB140	TEMPERATURA-	0
SLUCOMB141	DEAD1	1
SLUCOMB141	ANTROPICO	0
SLUCOMB141	VENTO X	0
SLUCOMB141	VENTO Y	0.9
SLUCOMB141	NEVE	0.75
SLUCOMB141	TEMPERATURA+	1.5
SLUCOMB141	TEMPERATURA-	0
SLUCOMB142	DEAD1	1.3
SLUCOMB142	ANTROPICO	0
SLUCOMB142	VENTO X	0
SLUCOMB142	VENTO Y	0.9
SLUCOMB142	NEVE	0.75
SLUCOMB142	TEMPERATURA+	1.5
SLUCOMB142	TEMPERATURA-	0
SLUCOMB143	DEAD1	1
SLUCOMB143	ANTROPICO	1.05
SLUCOMB143	VENTO X	0.9
SLUCOMB143	VENTO Y	0
SLUCOMB143	NEVE	0.75
SLUCOMB143	TEMPERATURA+	1.5
SLUCOMB143	TEMPERATURA-	0
SLUCOMB144	DEAD1	1.3
SLUCOMB144	ANTROPICO	1.05
SLUCOMB144	VENTO X	0.9
SLUCOMB144	VENTO Y	0
SLUCOMB144	NEVE	0.75
SLUCOMB144	TEMPERATURA+	1.5
SLUCOMB144	TEMPERATURA-	0
SLUCOMB145	DEAD1	1
SLUCOMB145	ANTROPICO	1.05
SLUCOMB145	VENTO X	0

Azioni e combinazioni di carico

SLUCOMB145	VENTO Y	0.9
SLUCOMB145	NEVE	0.75
SLUCOMB145	TEMPERATURA+	1.5
SLUCOMB145	TEMPERATURA-	0
SLUCOMB146	DEADI	1.3
SLUCOMB146	ANTROPICO	1.05
SLUCOMB146	VENTO X	0
SLUCOMB146	VENTO Y	0.9
SLUCOMB146	NEVE	0.75
SLUCOMB146	TEMPERATURA+	1.5
SLUCOMB146	TEMPERATURA-	0
SLUCOMB147	DEADI	1
SLUCOMB147	ANTROPICO	0
SLUCOMB147	VENTO X	0
SLUCOMB147	VENTO Y	0
SLUCOMB147	NEVE	0
SLUCOMB147	TEMPERATURA+	0
SLUCOMB147	TEMPERATURA-	1.5
SLUCOMB148	DEADI	1.3
SLUCOMB148	ANTROPICO	0
SLUCOMB148	VENTO X	0
SLUCOMB148	VENTO Y	0
SLUCOMB148	NEVE	0
SLUCOMB148	TEMPERATURA+	0
SLUCOMB148	TEMPERATURA-	1.5
SLUCOMB149	DEADI	1
SLUCOMB149	ANTROPICO	1.05
SLUCOMB149	VENTO X	0
SLUCOMB149	VENTO Y	0
SLUCOMB149	NEVE	0
SLUCOMB149	TEMPERATURA+	0
SLUCOMB149	TEMPERATURA-	1.5
SLUCOMB150	DEADI	1.3
SLUCOMB150	ANTROPICO	1.05
SLUCOMB150	VENTO X	0
SLUCOMB150	VENTO Y	0
SLUCOMB150	NEVE	0
SLUCOMB150	TEMPERATURA+	0
SLUCOMB150	TEMPERATURA-	1.5
SLUCOMB151	DEADI	1
SLUCOMB151	ANTROPICO	0
SLUCOMB151	VENTO X	0
SLUCOMB151	VENTO Y	0
SLUCOMB151	NEVE	0.75

Azioni e combinazioni di carico

SLUCOMB151	TEMPERATURA+	0
SLUCOMB151	TEMPERATURA-	1.5
SLUCOMB152	DEAD1	1.3
SLUCOMB152	ANTROPICO	0
SLUCOMB152	VENTO X	0
SLUCOMB152	VENTO Y	0
SLUCOMB152	NEVE	0.75
SLUCOMB152	TEMPERATURA+	0
SLUCOMB152	TEMPERATURA-	1.5
SLUCOMB153	DEAD1	1
SLUCOMB153	ANTROPICO	0
SLUCOMB153	VENTO X	0.9
SLUCOMB153	VENTO Y	0
SLUCOMB153	NEVE	0
SLUCOMB153	TEMPERATURA+	0
SLUCOMB153	TEMPERATURA-	1.5
SLUCOMB154	DEAD1	1.3
SLUCOMB154	ANTROPICO	0
SLUCOMB154	VENTO X	0.9
SLUCOMB154	VENTO Y	0
SLUCOMB154	NEVE	0
SLUCOMB154	TEMPERATURA+	0
SLUCOMB154	TEMPERATURA-	1.5
SLUCOMB155	DEAD1	1
SLUCOMB155	ANTROPICO	0
SLUCOMB155	VENTO X	0
SLUCOMB155	VENTO Y	0.9
SLUCOMB155	NEVE	0
SLUCOMB155	TEMPERATURA+	0
SLUCOMB155	TEMPERATURA-	1.5
SLUCOMB156	DEAD1	1.3
SLUCOMB156	ANTROPICO	0
SLUCOMB156	VENTO X	0
SLUCOMB156	VENTO Y	0.9
SLUCOMB156	NEVE	0
SLUCOMB156	TEMPERATURA+	0
SLUCOMB156	TEMPERATURA-	1.5
SLUCOMB157	DEAD1	1
SLUCOMB157	ANTROPICO	1.05
SLUCOMB157	VENTO X	0
SLUCOMB157	VENTO Y	0
SLUCOMB157	NEVE	0.75
SLUCOMB157	TEMPERATURA+	0
SLUCOMB157	TEMPERATURA-	1.5

Azioni e combinazioni di carico

SLUCOMB158	DEAD1	1.3
SLUCOMB158	ANTROPICO	1.05
SLUCOMB158	VENTO X	0
SLUCOMB158	VENTO Y	0
SLUCOMB158	NEVE	0.75
SLUCOMB158	TEMPERATURA+	0
SLUCOMB158	TEMPERATURA-	1.5
SLUCOMB159	DEAD1	1
SLUCOMB159	ANTROPICO	1.05
SLUCOMB159	VENTO X	0.9
SLUCOMB159	VENTO Y	0
SLUCOMB159	NEVE	0
SLUCOMB159	TEMPERATURA+	0
SLUCOMB159	TEMPERATURA-	1.5
SLUCOMB160	DEAD1	1.3
SLUCOMB160	ANTROPICO	1.05
SLUCOMB160	VENTO X	0.9
SLUCOMB160	VENTO Y	0
SLUCOMB160	NEVE	0
SLUCOMB160	TEMPERATURA+	0
SLUCOMB160	TEMPERATURA-	1.5
SLUCOMB161	DEAD1	1
SLUCOMB161	ANTROPICO	1.05
SLUCOMB161	VENTO X	0
SLUCOMB161	VENTO Y	0.9
SLUCOMB161	NEVE	0
SLUCOMB161	TEMPERATURA+	0
SLUCOMB161	TEMPERATURA-	1.5
SLUCOMB162	DEAD1	1.3
SLUCOMB162	ANTROPICO	1.05
SLUCOMB162	VENTO X	0
SLUCOMB162	VENTO Y	0.9
SLUCOMB162	NEVE	0
SLUCOMB162	TEMPERATURA+	0
SLUCOMB162	TEMPERATURA-	1.5
SLUCOMB163	DEAD1	1
SLUCOMB163	ANTROPICO	0
SLUCOMB163	VENTO X	0.9
SLUCOMB163	VENTO Y	0
SLUCOMB163	NEVE	0.75
SLUCOMB163	TEMPERATURA+	0
SLUCOMB163	TEMPERATURA-	1.5
SLUCOMB164	DEAD1	1.3
SLUCOMB164	ANTROPICO	0

Azioni e combinazioni di carico

SLUCOMB164	VENTO X	0.9
SLUCOMB164	VENTO Y	0
SLUCOMB164	NEVE	0.75
SLUCOMB164	TEMPERATURA+	0
SLUCOMB164	TEMPERATURA-	1.5
SLUCOMB165	DEAD1	1
SLUCOMB165	ANTROPICO	0
SLUCOMB165	VENTO X	0
SLUCOMB165	VENTO Y	0.9
SLUCOMB165	NEVE	0.75
SLUCOMB165	TEMPERATURA+	0
SLUCOMB165	TEMPERATURA-	1.5
SLUCOMB166	DEAD1	1.3
SLUCOMB166	ANTROPICO	0
SLUCOMB166	VENTO X	0
SLUCOMB166	VENTO Y	0.9
SLUCOMB166	NEVE	0.75
SLUCOMB166	TEMPERATURA+	0
SLUCOMB166	TEMPERATURA-	1.5
SLUCOMB167	DEAD1	1
SLUCOMB167	ANTROPICO	1.05
SLUCOMB167	VENTO X	0.9
SLUCOMB167	VENTO Y	0
SLUCOMB167	NEVE	0.75
SLUCOMB167	TEMPERATURA+	0
SLUCOMB167	TEMPERATURA-	1.5
SLUCOMB168	DEAD1	1.3
SLUCOMB168	ANTROPICO	1.05
SLUCOMB168	VENTO X	0.9
SLUCOMB168	VENTO Y	0
SLUCOMB168	NEVE	0.75
SLUCOMB168	TEMPERATURA+	0
SLUCOMB168	TEMPERATURA-	1.5
SLUCOMB169	DEAD1	1
SLUCOMB169	ANTROPICO	1.05
SLUCOMB169	VENTO X	0
SLUCOMB169	VENTO Y	0.9
SLUCOMB169	NEVE	0.75
SLUCOMB169	TEMPERATURA+	0
SLUCOMB169	TEMPERATURA-	1.5
SLUCOMB170	DEAD1	1.3
SLUCOMB170	ANTROPICO	1.05
SLUCOMB170	VENTO X	0
SLUCOMB170	VENTO Y	0.9

Azioni e combinazioni di carico

SLUCOMB170	NEVE	0.75
SLUCOMB170	TEMPERATURA+	0
SLUCOMB170	TEMPERATURA-	1.5

Tabella 4 Combinazioni SLU non sismiche

Nome della combinazione	Azione elementare	Coefficiente moltiplicativo
SLUCOMBEQ1	SISMA SLVX	1
SLUCOMBEQ1	SISMA SLVY	0.3
SLUCOMBEQ1	SISMA SLVXecc	1
SLUCOMBEQ1	SISMA SLVYecc	1
SLUCOMBEQ1	DEAD1	1
SLUCOMBEQ1	ANTROPICO PER SISMA	0.3
SLUCOMBEQ2	SISMA SLVX	1
SLUCOMBEQ2	SISMA SLVY	-0.3
SLUCOMBEQ2	SISMA SLVXecc	1
SLUCOMBEQ2	SISMA SLVYecc	1
SLUCOMBEQ2	DEAD1	1
SLUCOMBEQ2	ANTROPICO PER SISMA	0.3
SLUCOMBEQ3	SISMA SLVX	-1
SLUCOMBEQ3	SISMA SLVY	0.3
SLUCOMBEQ3	SISMA SLVXecc	1
SLUCOMBEQ3	SISMA SLVYecc	1
SLUCOMBEQ3	DEAD1	1
SLUCOMBEQ3	ANTROPICO PER SISMA	0.3
SLUCOMBEQ4	SISMA SLVX	-1
SLUCOMBEQ4	SISMA SLVY	-0.3
SLUCOMBEQ4	SISMA SLVXecc	1
SLUCOMBEQ4	SISMA SLVYecc	1
SLUCOMBEQ4	DEAD1	1
SLUCOMBEQ4	ANTROPICO PER SISMA	0.3
SLUCOMBEQ5	SISMA SLVX	1
SLUCOMBEQ5	SISMA SLVY	0.3
SLUCOMBEQ5	SISMA SLVXecc	1
SLUCOMBEQ5	SISMA SLVYecc	-1
SLUCOMBEQ5	DEAD1	1
SLUCOMBEQ5	ANTROPICO PER SISMA	0.3
SLUCOMBEQ6	SISMA SLVX	1
SLUCOMBEQ6	SISMA SLVY	-0.3
SLUCOMBEQ6	SISMA SLVXecc	1
SLUCOMBEQ6	SISMA SLVYecc	-1
SLUCOMBEQ6	DEAD1	1
SLUCOMBEQ6	ANTROPICO PER SISMA	0.3
SLUCOMBEQ7	SISMA SLVX	-1
SLUCOMBEQ7	SISMA SLVY	0.3
SLUCOMBEQ7	SISMA SLVXecc	1
SLUCOMBEQ7	SISMA SLVYecc	-1
SLUCOMBEQ7	DEAD1	1
SLUCOMBEQ7	ANTROPICO PER SISMA	0.3
SLUCOMBEQ8	SISMA SLVX	-1

Azioni e combinazioni di carico

SLUCOMBEQ8	SISMA SLVY	-0.3
SLUCOMBEQ8	SISMA SLVXecc	1
SLUCOMBEQ8	SISMA SLVYecc	-1
SLUCOMBEQ8	DEAD1	1
SLUCOMBEQ8	ANTROPICO PER SISMA	0.3
SLUCOMBEQ9	SISMA SLVX	1
SLUCOMBEQ9	SISMA SLVY	0.3
SLUCOMBEQ9	SISMA SLVXecc	-1
SLUCOMBEQ9	SISMA SLVYecc	1
SLUCOMBEQ9	DEAD1	1
SLUCOMBEQ9	ANTROPICO PER SISMA	0.3
SLUCOMBEQ10	SISMA SLVX	1
SLUCOMBEQ10	SISMA SLVY	-0.3
SLUCOMBEQ10	SISMA SLVXecc	-1
SLUCOMBEQ10	SISMA SLVYecc	1
SLUCOMBEQ10	DEAD1	1
SLUCOMBEQ10	ANTROPICO PER SISMA	0.3
SLUCOMBEQ11	SISMA SLVX	-1
SLUCOMBEQ11	SISMA SLVY	0.3
SLUCOMBEQ11	SISMA SLVXecc	-1
SLUCOMBEQ11	SISMA SLVYecc	1
SLUCOMBEQ11	DEAD1	1
SLUCOMBEQ11	ANTROPICO PER SISMA	0.3
SLUCOMBEQ12	SISMA SLVX	-1
SLUCOMBEQ12	SISMA SLVY	-0.3
SLUCOMBEQ12	SISMA SLVXecc	-1
SLUCOMBEQ12	SISMA SLVYecc	1
SLUCOMBEQ12	DEAD1	1
SLUCOMBEQ12	ANTROPICO PER SISMA	0.3
SLUCOMBEQ13	SISMA SLVX	1
SLUCOMBEQ13	SISMA SLVY	0.3
SLUCOMBEQ13	SISMA SLVXecc	-1
SLUCOMBEQ13	SISMA SLVYecc	-1
SLUCOMBEQ13	DEAD1	1
SLUCOMBEQ13	ANTROPICO PER SISMA	0.3
SLUCOMBEQ14	SISMA SLVX	1
SLUCOMBEQ14	SISMA SLVY	-0.3
SLUCOMBEQ14	SISMA SLVXecc	-1
SLUCOMBEQ14	SISMA SLVYecc	-1
SLUCOMBEQ14	DEAD1	1
SLUCOMBEQ14	ANTROPICO PER SISMA	0.3
SLUCOMBEQ15	SISMA SLVX	-1
SLUCOMBEQ15	SISMA SLVY	0.3
SLUCOMBEQ15	SISMA SLVXecc	-1

SLUCOMBEQ15	SISMA SLVYecc	-1
SLUCOMBEQ15	DEAD1	1
SLUCOMBEQ15	ANTROPICO PER SISMA	0.3
SLUCOMBEQ16	SISMA SLVX	-1
SLUCOMBEQ16	SISMA SLVY	-0.3
SLUCOMBEQ16	SISMA SLVXecc	-1
SLUCOMBEQ16	SISMA SLVYecc	-1
SLUCOMBEQ16	DEAD1	1
SLUCOMBEQ16	ANTROPICO PER SISMA	0.3
SLUCOMBEQ17	SISMA SLVY	1
SLUCOMBEQ17	SISMA SLVX	0.3
SLUCOMBEQ17	SISMA SLVXecc	1
SLUCOMBEQ17	SISMA SLVYecc	1
SLUCOMBEQ17	DEAD1	1
SLUCOMBEQ17	ANTROPICO PER SISMA	0.3
SLUCOMBEQ18	SISMA SLVY	1
SLUCOMBEQ18	SISMA SLVX	-0.3
SLUCOMBEQ18	SISMA SLVXecc	1
SLUCOMBEQ18	SISMA SLVYecc	1
SLUCOMBEQ18	DEAD1	1
SLUCOMBEQ18	ANTROPICO PER SISMA	0.3
SLUCOMBEQ19	SISMA SLVY	-1
SLUCOMBEQ19	SISMA SLVX	0.3
SLUCOMBEQ19	SISMA SLVXecc	1
SLUCOMBEQ19	SISMA SLVYecc	1
SLUCOMBEQ19	DEAD1	1
SLUCOMBEQ19	ANTROPICO PER SISMA	0.3
SLUCOMBEQ20	SISMA SLVY	-1
SLUCOMBEQ20	SISMA SLVX	-0.3
SLUCOMBEQ20	SISMA SLVXecc	1
SLUCOMBEQ20	SISMA SLVYecc	1
SLUCOMBEQ20	DEAD1	1
SLUCOMBEQ20	ANTROPICO PER SISMA	0.3
SLUCOMBEQ21	SISMA SLVY	1
SLUCOMBEQ21	SISMA SLVX	0.3
SLUCOMBEQ21	SISMA SLVXecc	1
SLUCOMBEQ21	SISMA SLVYecc	-1
SLUCOMBEQ21	DEAD1	1
SLUCOMBEQ21	ANTROPICO PER SISMA	0.3
SLUCOMBEQ22	SISMA SLVY	1
SLUCOMBEQ22	SISMA SLVX	-0.3
SLUCOMBEQ22	SISMA SLVXecc	1
SLUCOMBEQ22	SISMA SLVYecc	-1
SLUCOMBEQ22	DEAD1	1

Azioni e combinazioni di carico

SLUCOMBEQ22	ANTROPICO PER SISMA	0.3
SLUCOMBEQ23	SISMA SLVY	-1
SLUCOMBEQ23	SISMA SLVX	0.3
SLUCOMBEQ23	SISMA SLVXecc	1
SLUCOMBEQ23	SISMA SLVYecc	-1
SLUCOMBEQ23	DEAD1	1
SLUCOMBEQ23	ANTROPICO PER SISMA	0.3
SLUCOMBEQ24	SISMA SLVY	-1
SLUCOMBEQ24	SISMA SLVX	-0.3
SLUCOMBEQ24	SISMA SLVXecc	1
SLUCOMBEQ24	SISMA SLVYecc	-1
SLUCOMBEQ24	DEAD1	1
SLUCOMBEQ24	ANTROPICO PER SISMA	0.3
SLUCOMBEQ25	SISMA SLVY	1
SLUCOMBEQ25	SISMA SLVX	0.3
SLUCOMBEQ25	SISMA SLVXecc	-1
SLUCOMBEQ25	SISMA SLVYecc	1
SLUCOMBEQ25	DEAD1	1
SLUCOMBEQ25	ANTROPICO PER SISMA	0.3
SLUCOMBEQ26	SISMA SLVY	1
SLUCOMBEQ26	SISMA SLVX	-0.3
SLUCOMBEQ26	SISMA SLVXecc	-1
SLUCOMBEQ26	SISMA SLVYecc	1
SLUCOMBEQ26	DEAD1	1
SLUCOMBEQ26	ANTROPICO PER SISMA	0.3
SLUCOMBEQ27	SISMA SLVY	-1
SLUCOMBEQ27	SISMA SLVX	0.3
SLUCOMBEQ27	SISMA SLVXecc	-1
SLUCOMBEQ27	SISMA SLVYecc	1
SLUCOMBEQ27	DEAD1	1
SLUCOMBEQ27	ANTROPICO PER SISMA	0.3
SLUCOMBEQ28	SISMA SLVY	-1
SLUCOMBEQ28	SISMA SLVX	-0.3
SLUCOMBEQ28	SISMA SLVXecc	-1
SLUCOMBEQ28	SISMA SLVYecc	1
SLUCOMBEQ28	DEAD1	1
SLUCOMBEQ28	ANTROPICO PER SISMA	0.3
SLUCOMBEQ29	SISMA SLVY	1
SLUCOMBEQ29	SISMA SLVX	0.3
SLUCOMBEQ29	SISMA SLVXecc	-1
SLUCOMBEQ29	SISMA SLVYecc	-1
SLUCOMBEQ29	DEAD1	1
SLUCOMBEQ29	ANTROPICO PER SISMA	0.3
SLUCOMBEQ30	SISMA SLVY	1

SLUCOMBEQ30	SISMA SLVX	-0.3
SLUCOMBEQ30	SISMA SLVXeccc	-1
SLUCOMBEQ30	SISMA SLVYeccc	-1
SLUCOMBEQ30	DEAD1	1
SLUCOMBEQ30	ANTROPICO PER SISMA	0.3
SLUCOMBEQ31	SISMA SLVY	-1
SLUCOMBEQ31	SISMA SLVX	0.3
SLUCOMBEQ31	SISMA SLVXeccc	-1
SLUCOMBEQ31	SISMA SLVYeccc	-1
SLUCOMBEQ31	DEAD1	1
SLUCOMBEQ31	ANTROPICO PER SISMA	0.3
SLUCOMBEQ32	SISMA SLVY	-1
SLUCOMBEQ32	SISMA SLVX	-0.3
SLUCOMBEQ32	SISMA SLVXeccc	-1
SLUCOMBEQ32	SISMA SLVYeccc	-1
SLUCOMBEQ32	DEAD1	1
SLUCOMBEQ32	ANTROPICO PER SISMA	0.3

Tabella 5 Combinazioni SLU sismiche.